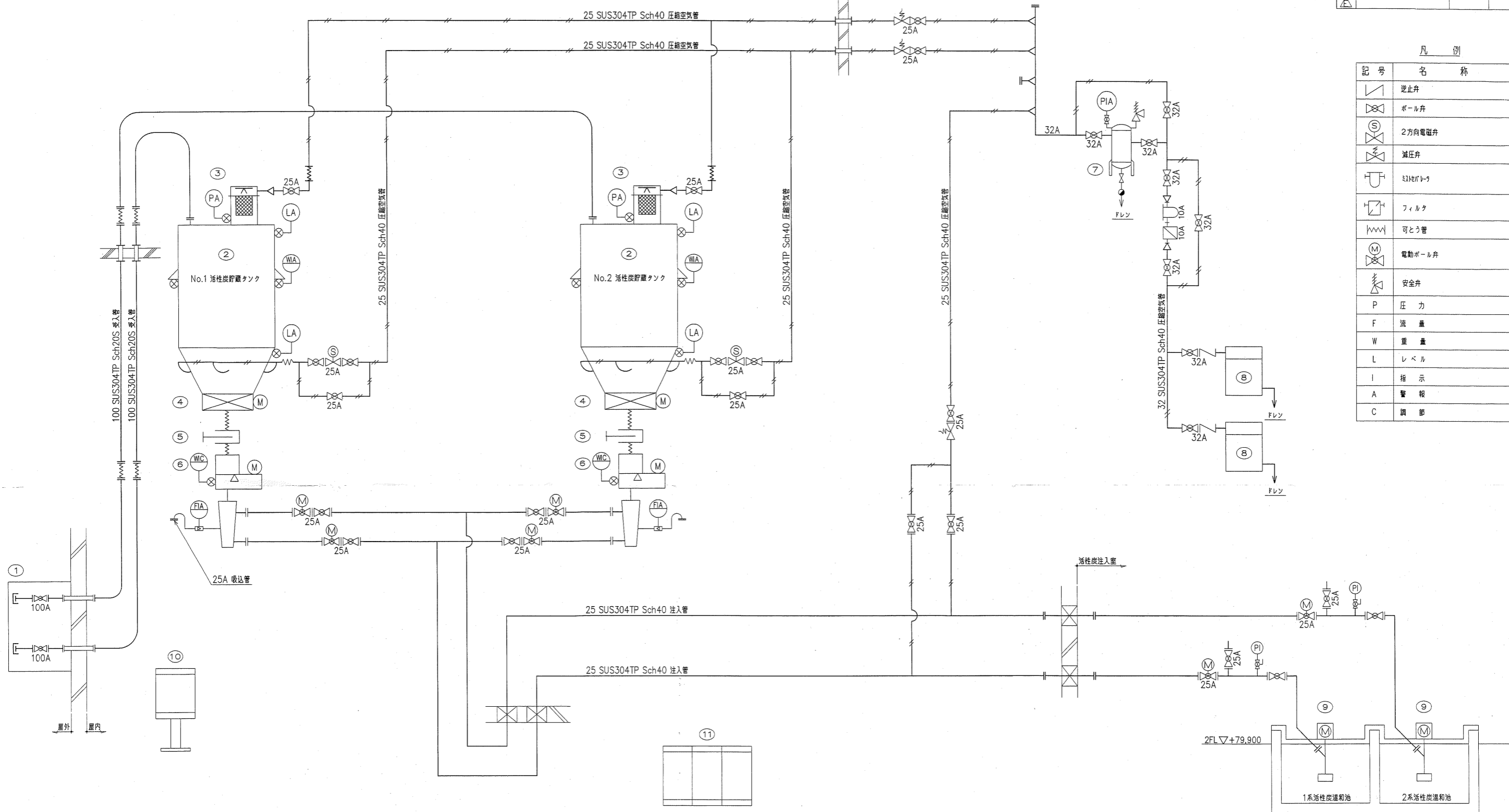


番号	内容・理由	年月日	設計	承認

凡例

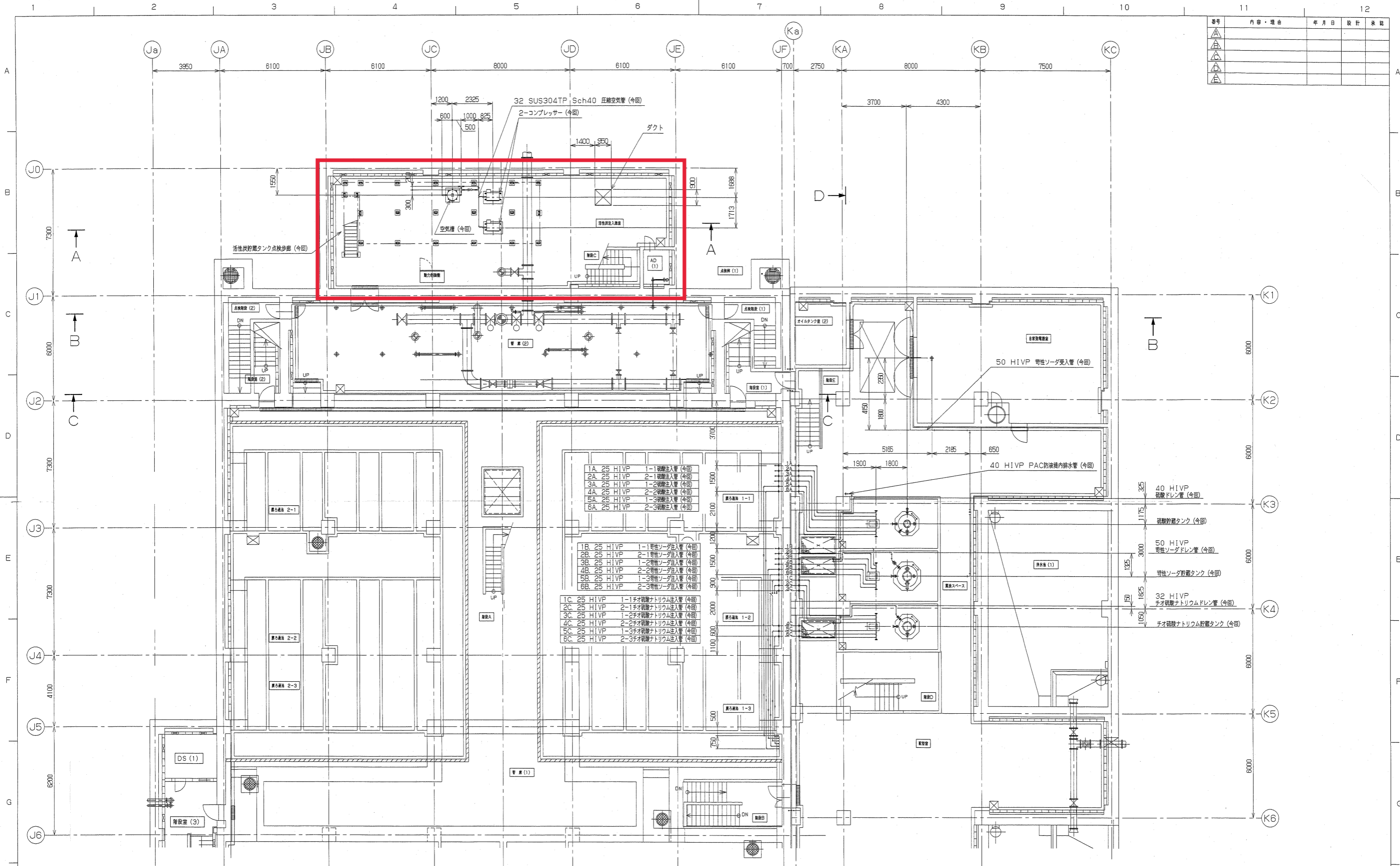
記号	名称
▽	逆止弁
◇	ボール弁
⊗	2方向電磁弁
∩	減圧弁
⊕	316Lボルト
□	フィルタ
〰	可とう管
Ⓜ	電動ボール弁
⚡	安全弁
P	圧力
F	流量
W	重量
L	レベル
I	指示
A	警報
C	調節



機器番号	1	2	3	4	5	6	7	8	9	10	11
機器名称	活性炭受入口	活性炭貯蔵タンク	バグフィルタ	フルイダイザ	スライドゲート	オートフィーダ	空気槽	コンプレッサ	カーボジェット	受入盤	現場制御・計装盤
形式	フックタッチ継手式	円筒型	エアバルス逆洗式	振動式	手動式ナイフゲート	容積式テーブルフィーダ	円筒式	除湿機搭載型パッケージ式	乾式吸引式	屋内スタンド型	屋内自立型
要項	2個口	有効20m ³	ろ過面積7.2m ² 以上	-	-	供給量 6~100g/min	400L	240L/min×0.93MPa	吸込能力110g/min以上	-	-
寸法	W800×L720×H1100H	φ2500×5500H	φ600×900H	入口φ1500×出口φ300	φ300	φ300×500H	φ600×2000H	W750×L644×943H	-	-	-
材質	-	接粉部 SUS304	接粉部 SUS304	接粉部 SUS304	接粉部 SUS304	接粉部 SUS304	SS400	-	SUS316他	SS400	SS400
電源	-	-	-	0.85kW	-	0.4kW	-	コンプレッサ 2.2kW 除湿機 100W	5.5kW	-	-
数量	1式	2槽	2台	2台	2台	2台	1台	2台	4台(内2台予備)	1面	1面
備考	-	全容量23m ³ ロードセル付属	-	下部伸縮継手付属	下部伸縮継手付属	計量装置付 専用コントローラ付属	安全弁付	交互運転	予備機は単品納入	1FL蓋り躯体に設置	B1FLに設置

撤去フローシート(参考)
 詳細範囲は提案によるものとするが、
 施工にあたっては監督員と協議の上決定すること。

工事番号	J04A0193	設計者	長機上水道企業団	設計	殿
設備名	活性炭注入設備	現場所名	長機第1浄水場	設計	殿
容量	5,960m ³ /日	工事名	平成16年度 民生安定事業第4期工事 事業品設備工事	設計	殿
設備	活性炭注入設備	設計	竹内	設計	殿
設計	フローシート	設計	竹内	設計	殿
株式会社 荏原製作所	サイズ	A1	図数	1	NON
	図番	XJ04A0193-00-001	Rev.		

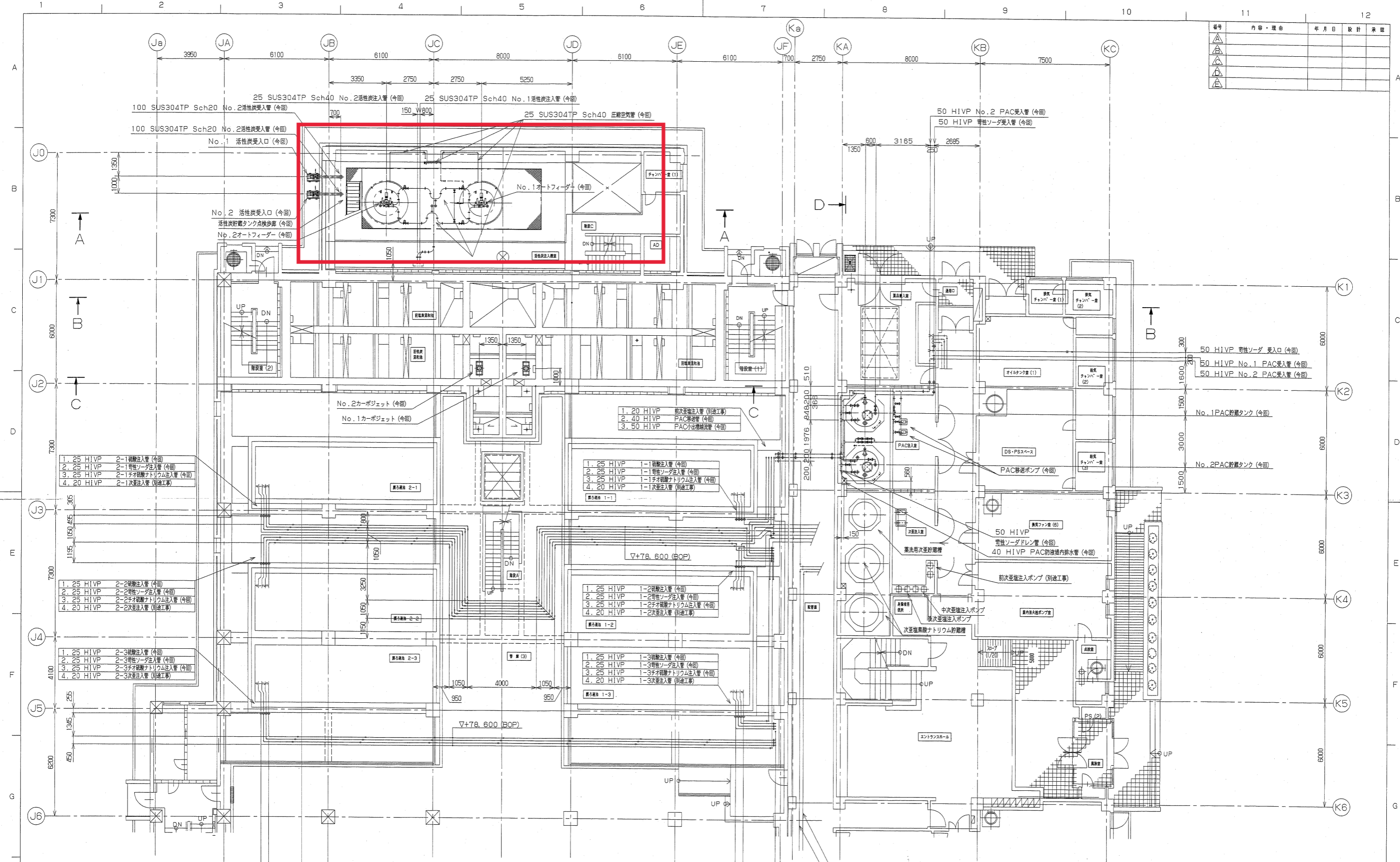


番号	内容・理由	年月日	設計	承認
△				
△				
△				
△				

- | | |
|-------------|-----------------------|
| 1A, 25 HIVP | 1-1 活性炭注入管 (今回) |
| 2A, 25 HIVP | 2-1 活性炭注入管 (今回) |
| 3A, 25 HIVP | 1-2 活性炭注入管 (今回) |
| 4A, 25 HIVP | 2-2 活性炭注入管 (今回) |
| 5A, 25 HIVP | 1-3 活性炭注入管 (今回) |
| 6A, 25 HIVP | 2-3 活性炭注入管 (今回) |
| 1B, 25 HIVP | 1-1 苛性ソーダ注入管 (今回) |
| 2B, 25 HIVP | 2-1 苛性ソーダ注入管 (今回) |
| 3B, 25 HIVP | 1-2 苛性ソーダ注入管 (今回) |
| 4B, 25 HIVP | 2-2 苛性ソーダ注入管 (今回) |
| 5B, 25 HIVP | 1-3 苛性ソーダ注入管 (今回) |
| 6B, 25 HIVP | 2-3 苛性ソーダ注入管 (今回) |
| 1C, 25 HIVP | 1-1 チオ硫酸ナトリウム注入管 (今回) |
| 2C, 25 HIVP | 2-1 チオ硫酸ナトリウム注入管 (今回) |
| 3C, 25 HIVP | 1-2 チオ硫酸ナトリウム注入管 (今回) |
| 4C, 25 HIVP | 2-2 チオ硫酸ナトリウム注入管 (今回) |
| 5C, 25 HIVP | 1-3 チオ硫酸ナトリウム注入管 (今回) |
| 6C, 25 HIVP | 2-3 チオ硫酸ナトリウム注入管 (今回) |

撤去平面図(参考)
 詳細範囲は提案によるものとするが、
 施工にあたっては監督員と協議の上決定すること。

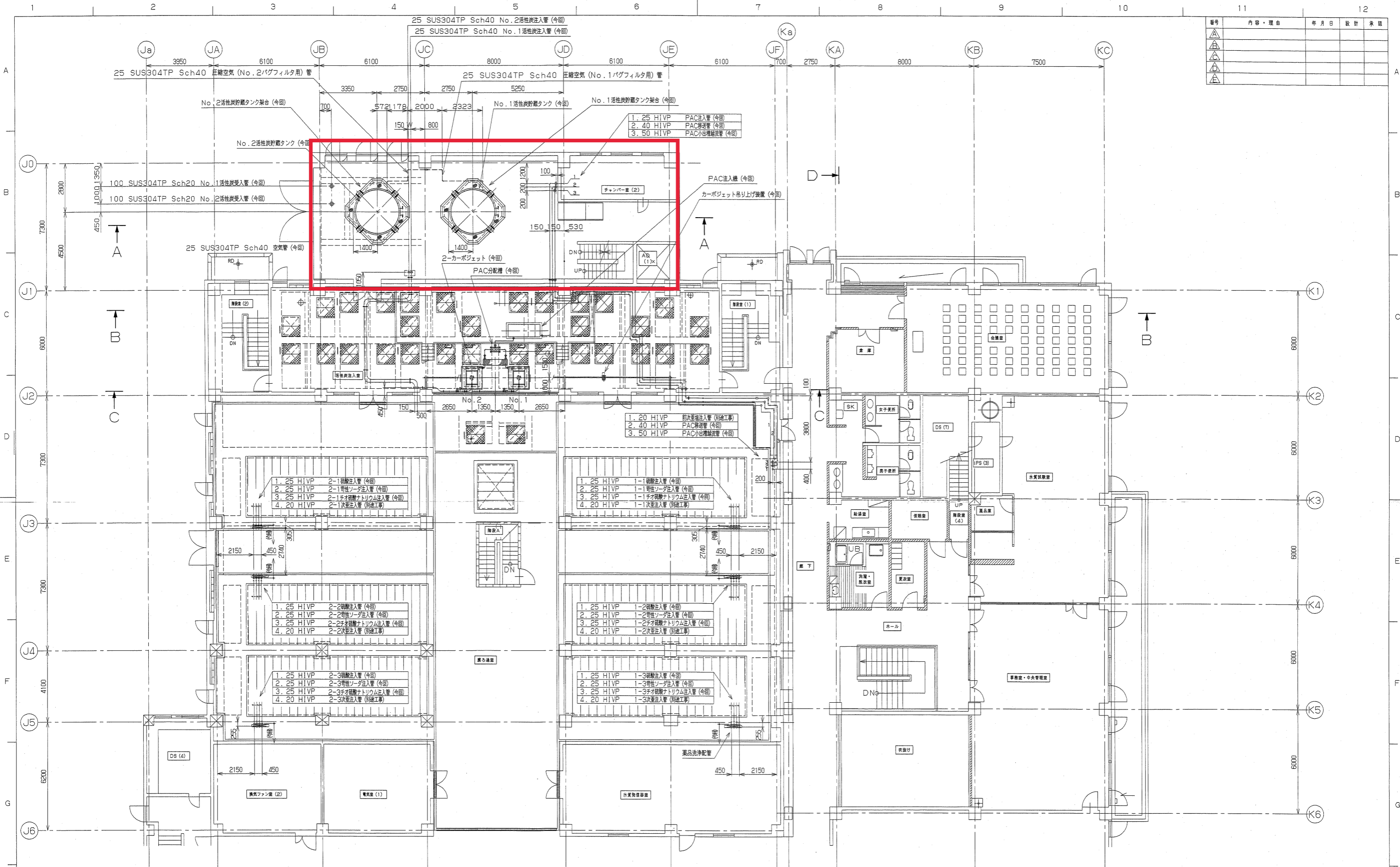
工事番号	J04A0193	発注先	長幌上水道企業団	取
設備名	薬品注入設備	施設名称	長幌第1浄水場	取
流量	5,960m ³ /日	工事名	平成16年度民生安定事業第4期工事薬品設備工事	
承認	shim	設計		
製図		監理		
図名	B1 機器・配管配置平面図			
製図者	株式会社 在原製作所	サイズ	A1	縮尺
図番		枚数	1	枚目
図名	XJ04A0193-00-004			



番号	内容・理由	年月日	設計	承認
△				
△				
△				
△				

工事番号	J04A0193	製法文書	長幌上水道企業団	殿
設備名	薬品注入設備	製法用表	長幌第1浄水場	殿
量	5,960m ³ /日	工事名	平成16年度民生安定事業第4期工事薬品設備工事	
完成	未済	設計	shim	
株式会社 在原製作所			サイズ	A1
			縮尺	1:100
			図番	XJ04A0193-00-005

撤去平面図(参考)
 詳細範囲は提案によるものとするが、
 施工にあたっては監督員と協議の上決定すること。

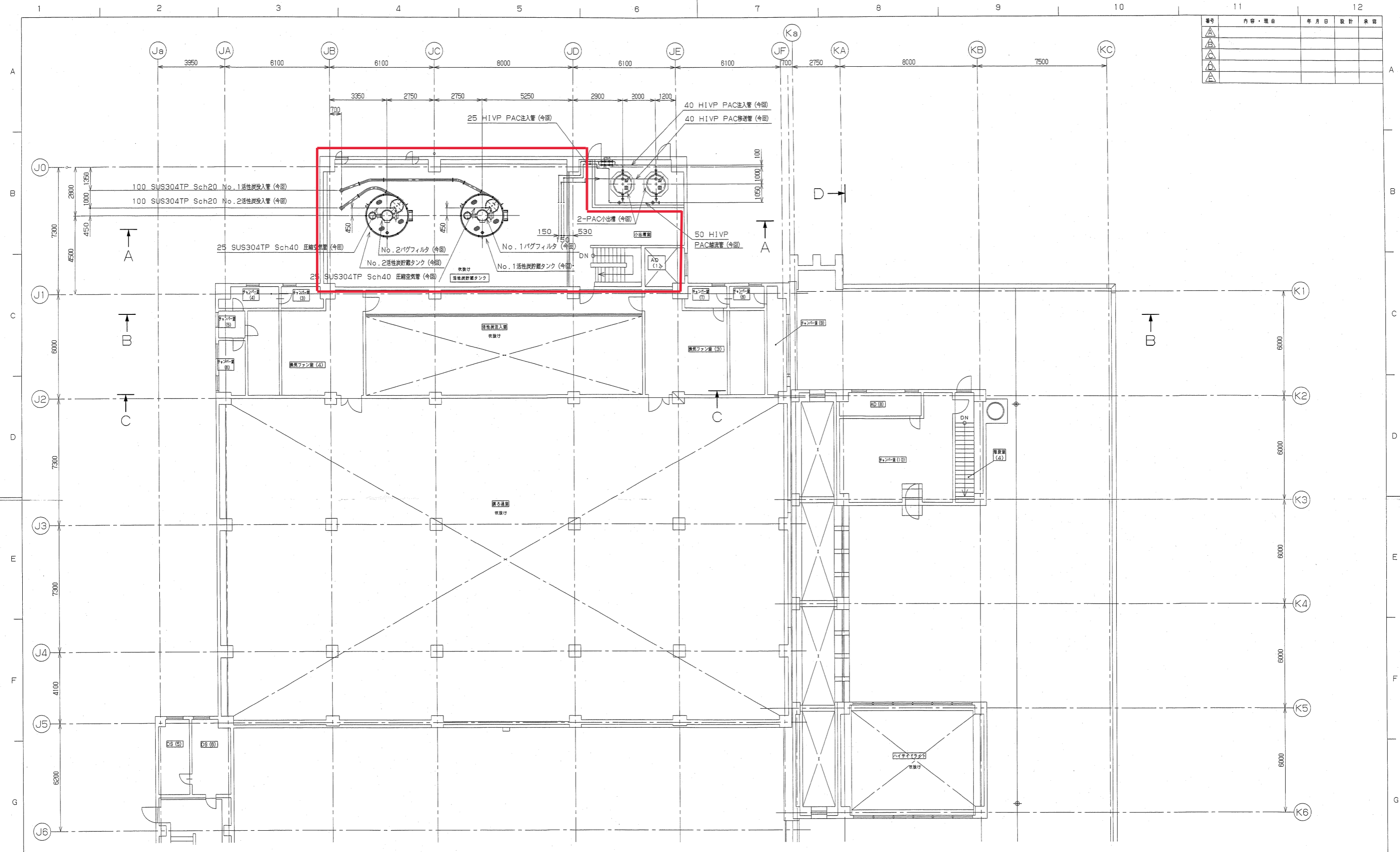


番号	内容・理由	年月日	設計	承認
△				
△				
△				
△				

撤去平面図(参考)

詳細範囲は提案によるものとするが、
 施工にあたっては監督員と協議の上決定すること。

工事番号	J04A0193	製法	長峯上水道企業団	殿
設備名	薬品注入設備	製法	長峯第1浄水場	殿
面積	5.960m ² /B	工事名	平成16年度民生安定事業第4期工事薬品設備工事	
承認	承認	設計	監修	備考
		2FL 機器・配管平面図		
株式会社 在原製作所		サイズ	A1	図番
		縮尺	1:100	図名
		図番	XJ04A0193-00-006	備考

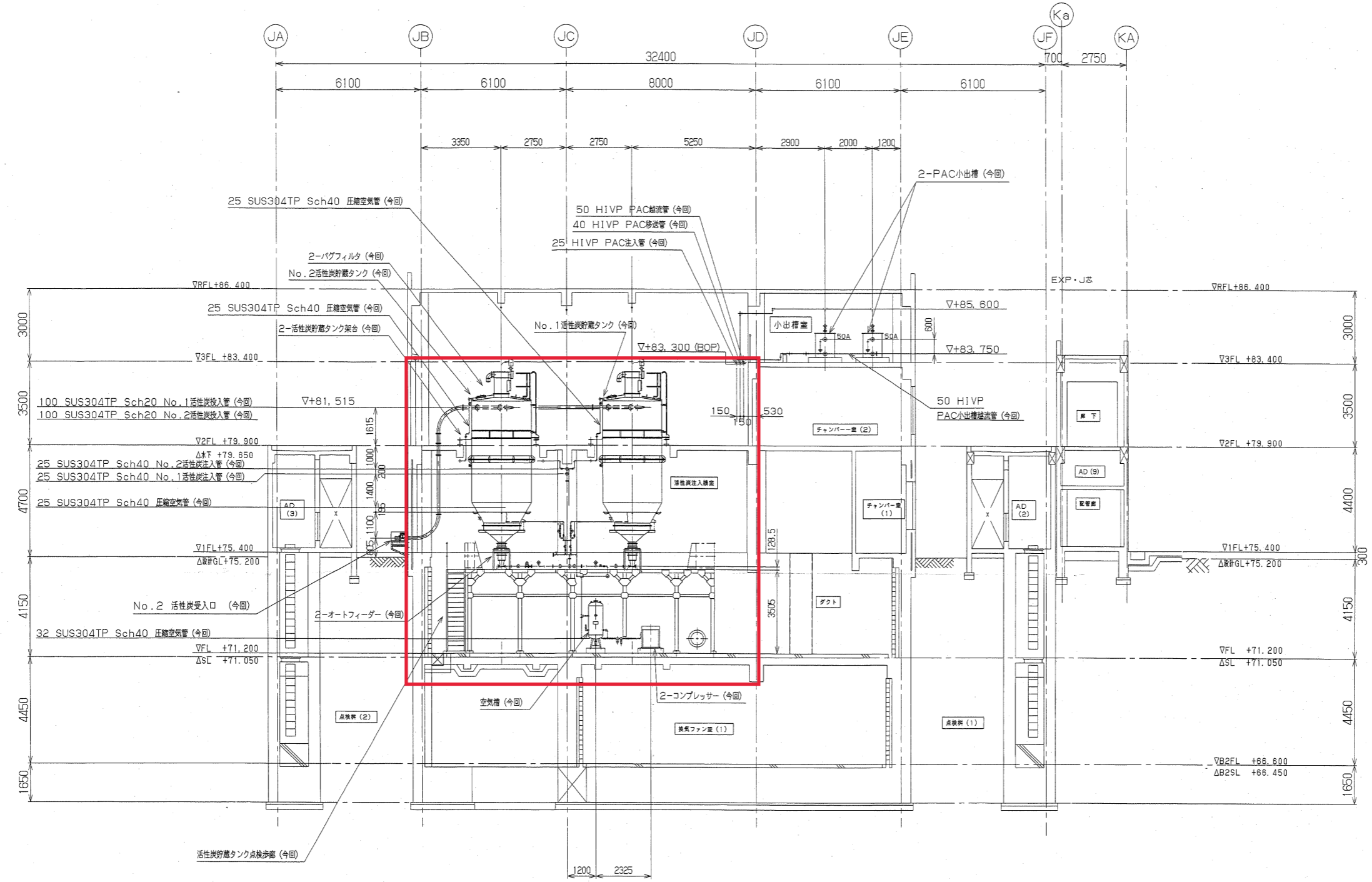


番号	内容・理由	年月日	設計	承認
△				
△				
△				

撤去平面図(参考)
 詳細範囲は提案によるものとするが、
 施工にあたっては監督員と協議の上決定すること。

工事番号	J04A0193	竣工文書	長幌上水道企業団	殿
設備名	薬品注入設備	設備用表	長幌第1浄水場	殿
面積	5,960m ² /B	工事名	平成16年度民生安定事業第4期工事薬品設備工事	
承認		設計	shim	
		設備	3FL機器・配管配置平面図	
株式会社	荏原製作所	サイズ	A1	図番
		縮尺	1:100	図名
		図号	XJ04A0193-00-007	


番号	内容・理由	年月日	設計	承認
△				
△				
△				
△				



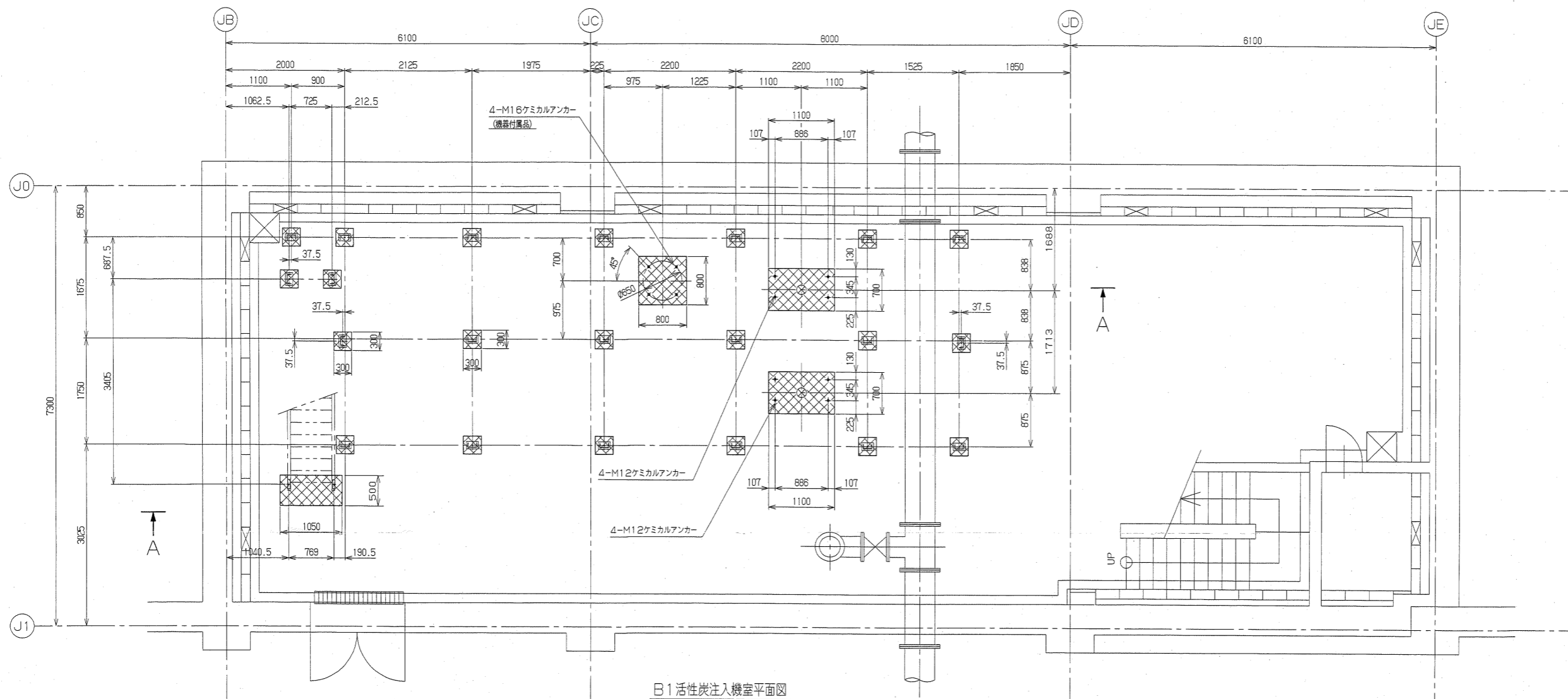
A-A断面図

撤去断面図(参考)

詳細範囲は提案によるものとするが、
施工にあたっては監督員と協議の上決定すること。

工事番号	J04A0193	竣工年度	長崎上水道企業団	役
設備名	薬品注入設備	設置場所	長幌第1浄水場	役
仕様	5,960m ³ /日	工事名	平成16年度民生安定事業第4期工事薬品設備工事	
承認		設計	機器・配管配置断面図(1)	
製	株式会社 荏原製作所	サイズ	A1	図番
図		縮尺	1:100	図名
				JXJ04A0193-00-008

番号	内容・理由	年月日	設計	承認
△				
△				
△				
△				



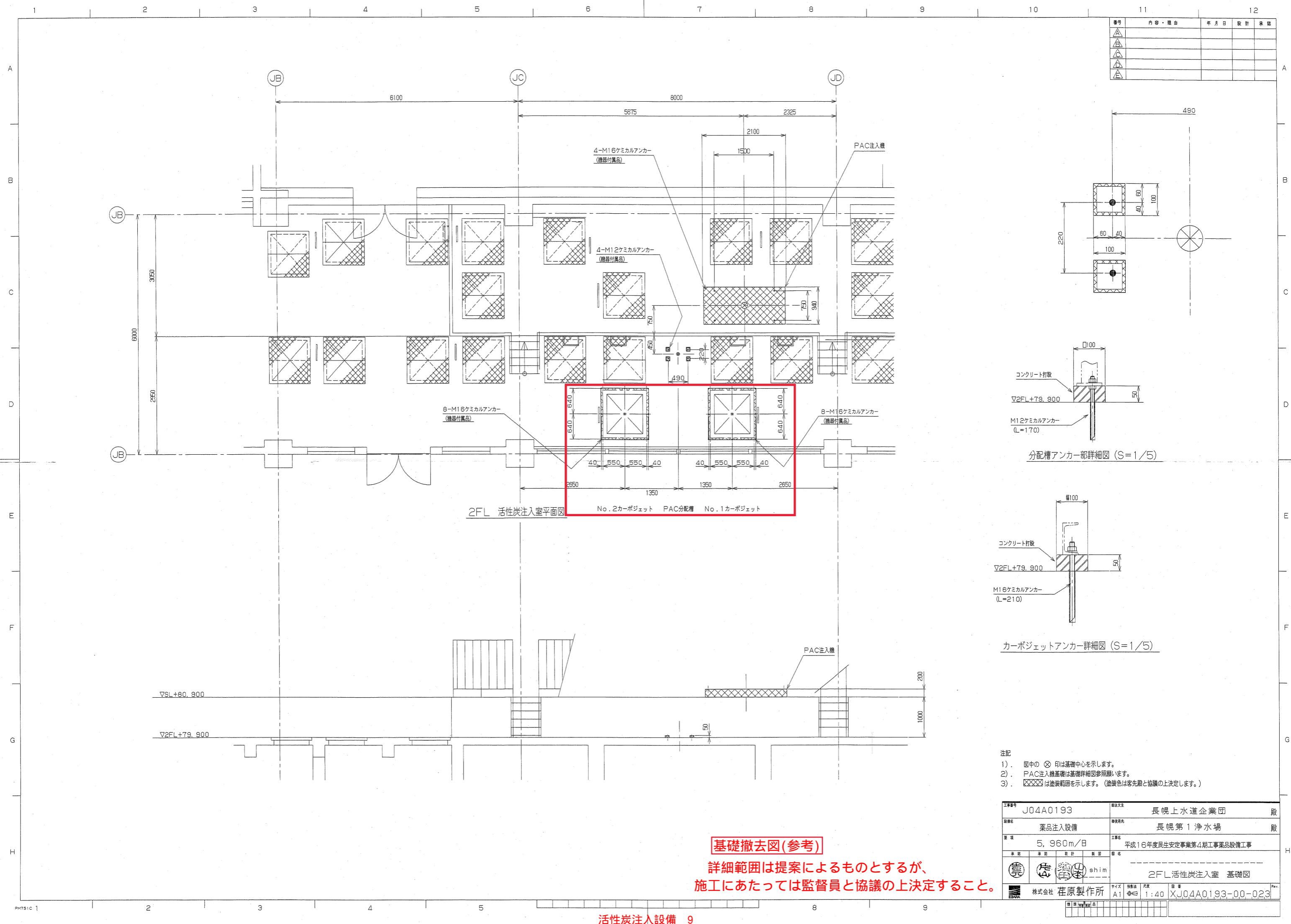
▽B1FL+71.200
△SL +71.050

断面 A-A

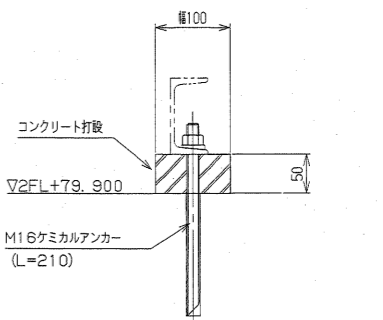
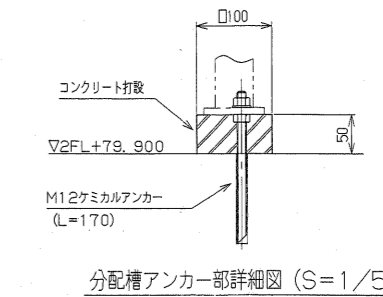
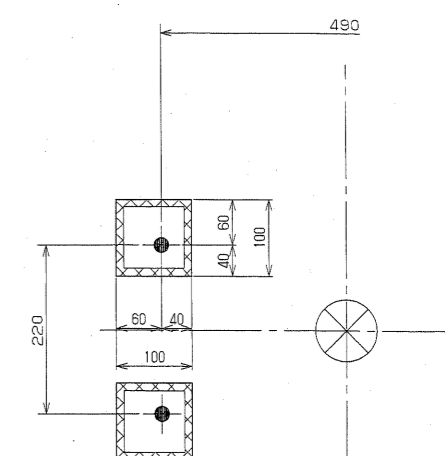
- 注記
- 1). 図中の ⊗ 印は基礎中心を示します。
 - 2). 基礎は基礎詳細図参照願います。
 - 3). ⊗は塗装範囲を示します。(塗装色は客先殿と協議の上決定します。)

工事番号	J04A0193	竣工先	長幌上水道企業団	殿
設備名	薬品注入設備	建設所	長幌第1浄水場	殿
量	5,960m ³ /日	工事名	平成16年度民生安定事業第4期工事薬品設備工事	
承認	承認	設計	監理	署名
		B1 活性炭注入機室 基礎図		
株式会社 荏原製作所		サイズ	A1	図番
		縮尺	1:40	図名
		XJ04A0193-00-022		

基礎撤去図(参考)
 詳細範囲は提案によるものとするが、
 施工にあたっては監督員と協議の上決定すること。



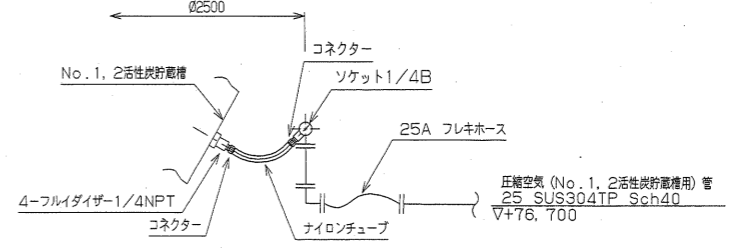
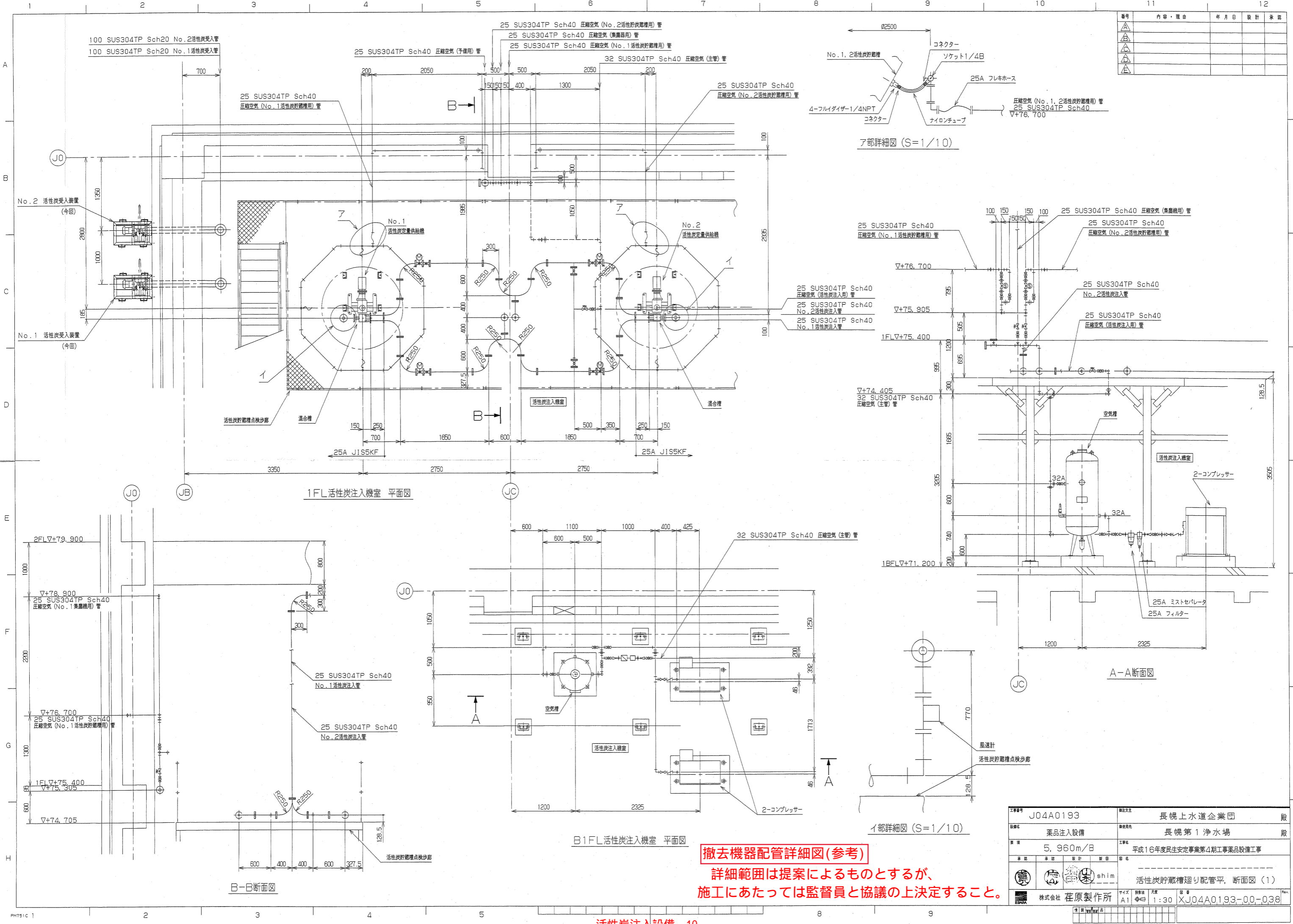
番号	内容・理由	年月日	設計	承認
△				
△				
△				
△				



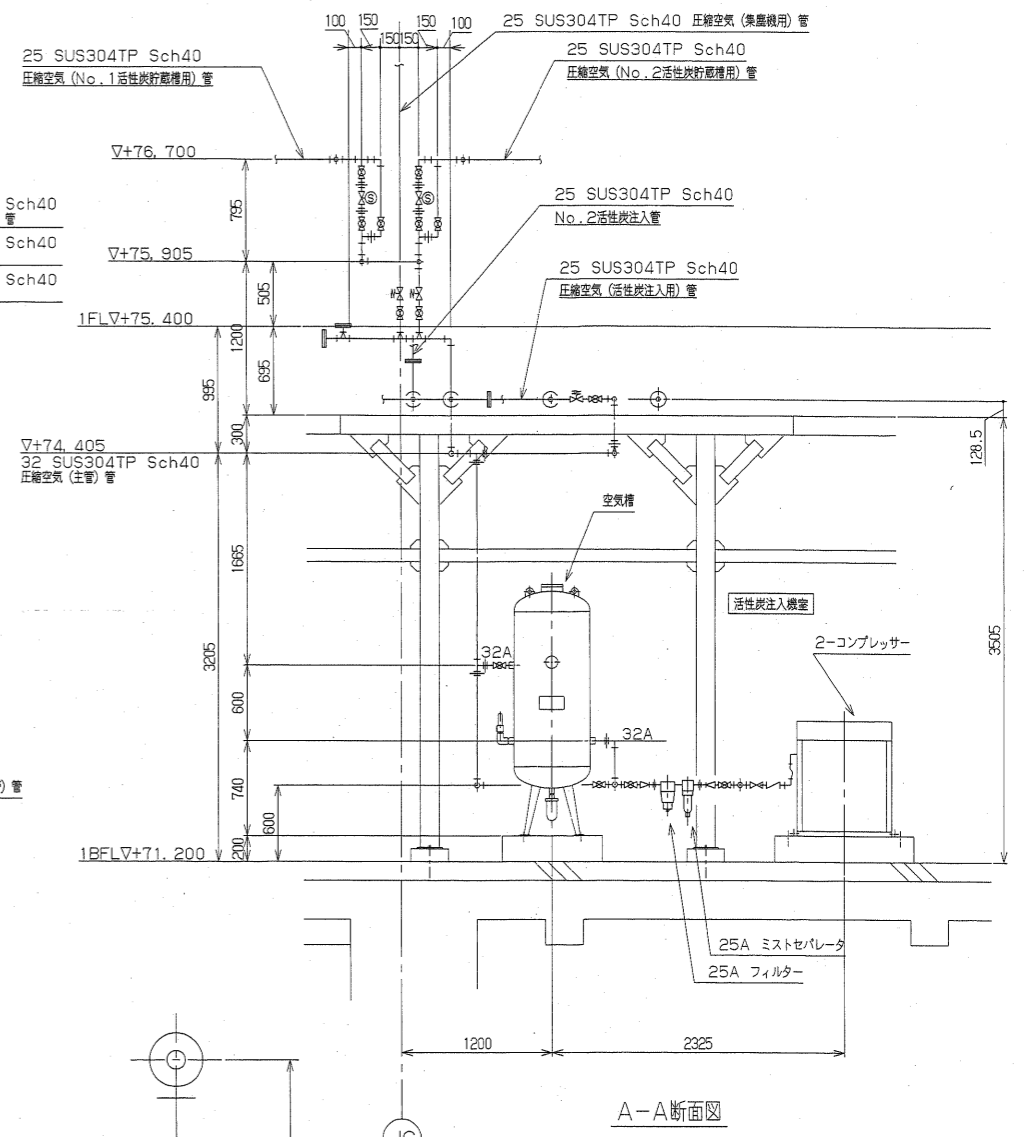
- 注記
- 1). 図中の ⊗ 印は基礎中心を示します。
 - 2). PAC注入機基礎は基礎詳細図参照願います。
 - 3). ⊞は塗装範囲を示します。(塗装色は客先殿と協議の上決定します。)

工事番号	J04A0193	発注先	長峴上水道企業団	殿
設備名	薬品注入設備	建設場所	長峴第1浄水場	殿
流量	5.960m ³ /日	工事名	平成16年度民生安定事業第4期工事薬品設備工事	
承認		設計	shim	
製図	2FL 活性炭注入室 基礎図			
製図者	株式会社 荏原製作所	サイズ	A1	図番
縮尺	1:40	図名	XJ04A0193-00-023	

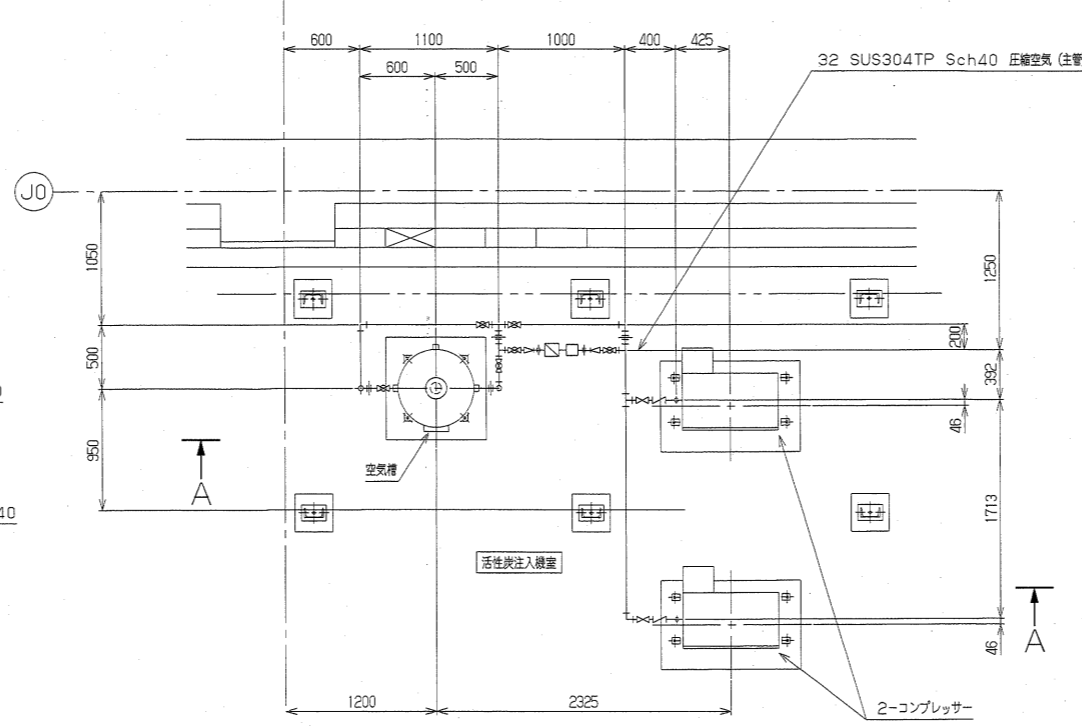
基礎撤去図(参考)
 詳細範囲は提案によるものとするが、
 施工にあたっては監督員と協議の上決定すること。



ア部詳細図 (S=1/10)



A-A断面図



イ部詳細図 (S=1/10)

B-B断面図

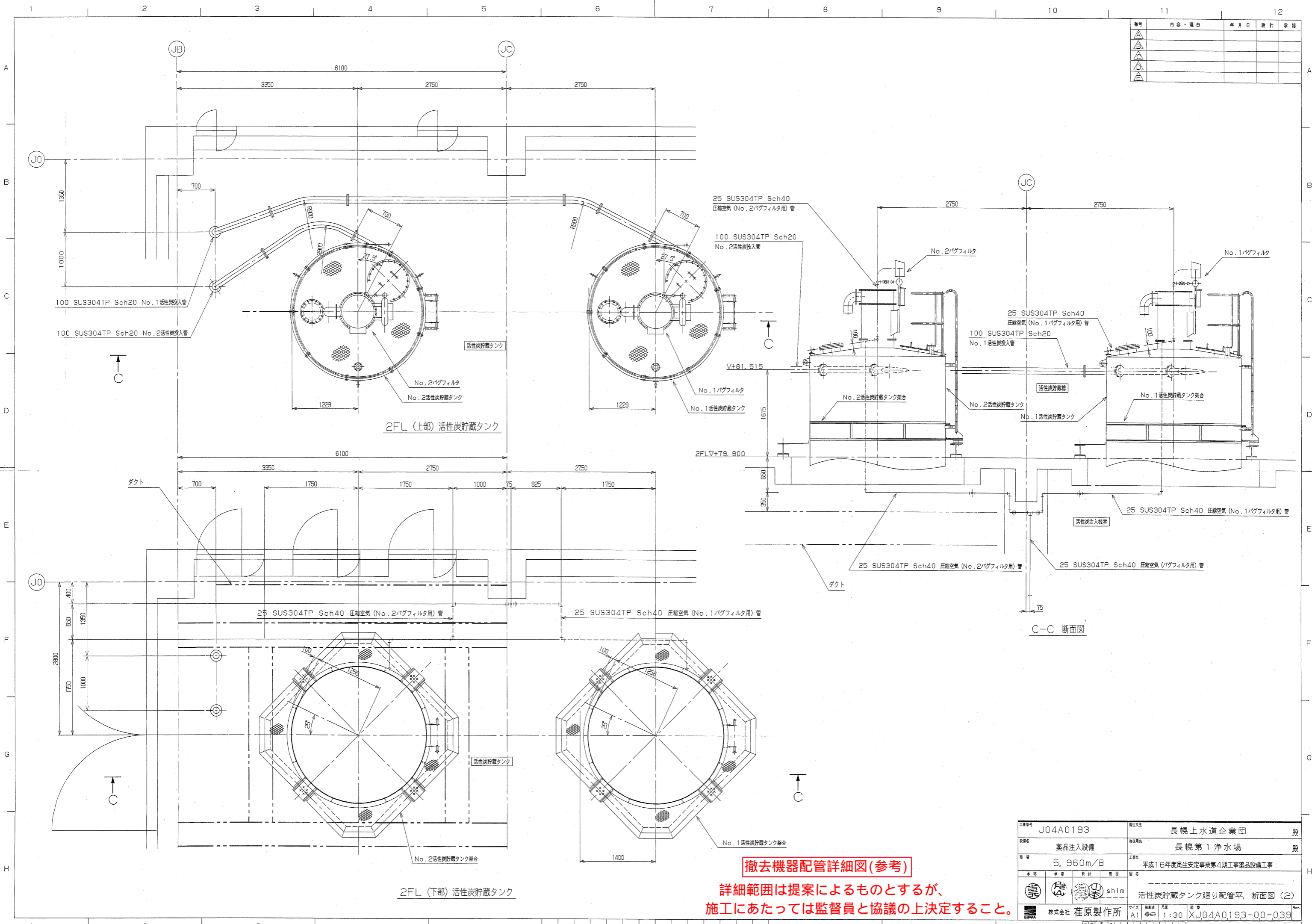
B1FL活性炭注入機室 平面図

撤去機器配管詳細図(参考)
 詳細範囲は提案によるものとするが、
 施工にあたっては監督員と協議の上決定すること。

番号	内容・理由	年月日	設計	承認

工事番号	J04A0193	新注文主	長幌上水道企業団	殿
設備名	薬品注入設備	建設場所	長幌第1浄水場	殿
量	5,960m ³ /日	工事名	平成16年度民生安定事業第4期工事薬品設備工事	
承認		設計	shim	
株式会社 荏原製作所				
図番	A1	縮尺	1:30	図名
活性炭貯蔵槽廻り配管平、断面図 (1)				
XJ04A0193-00-038				

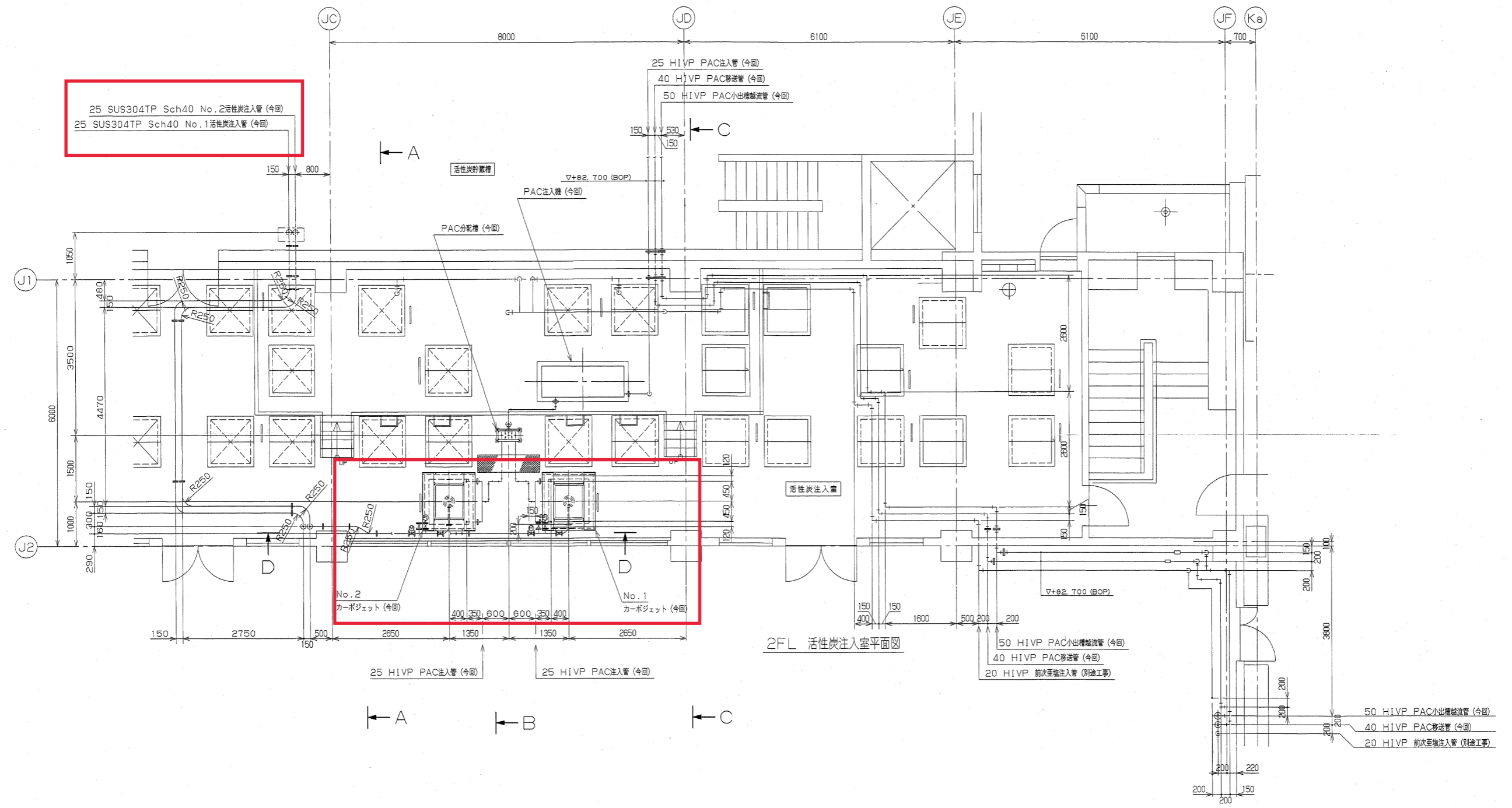
番号	内容・理由	年月日	設計	承認
△				
△				
△				



撤去機器配管詳細図(参考)
 詳細範囲は提案によるものとするが、
 施工にあたっては監督員と協議の上決定すること。

工事番号	J04A0193	発注先	長崎上水道企業団	殿
設備名	薬品注入設備	現場名	長幌第1浄水場	殿
仕様	5,960m/日	工事名	平成16年度民生安定事業第4期工事薬品設備工事	
承認	shim	設備名	活性炭貯蔵タンク廻り配管平、断面図(2)	
株式会社 荏原製作所	サイズ A1	図号	XJ04A0193-00-039	

番号	内容・理由	年月日	設計	承認
△				
△				
△				



25 SUS304TP Sch40 No. 2 活性炭注入管 (今回)
 25 SUS304TP Sch40 No. 1 活性炭注入管 (今回)

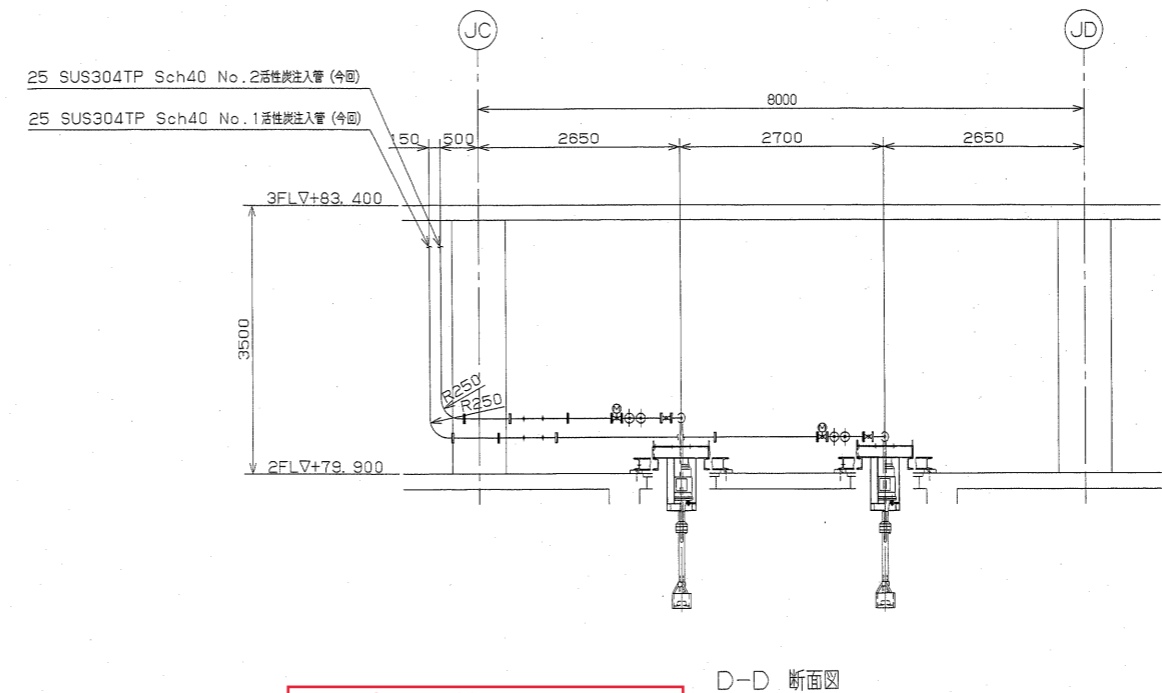
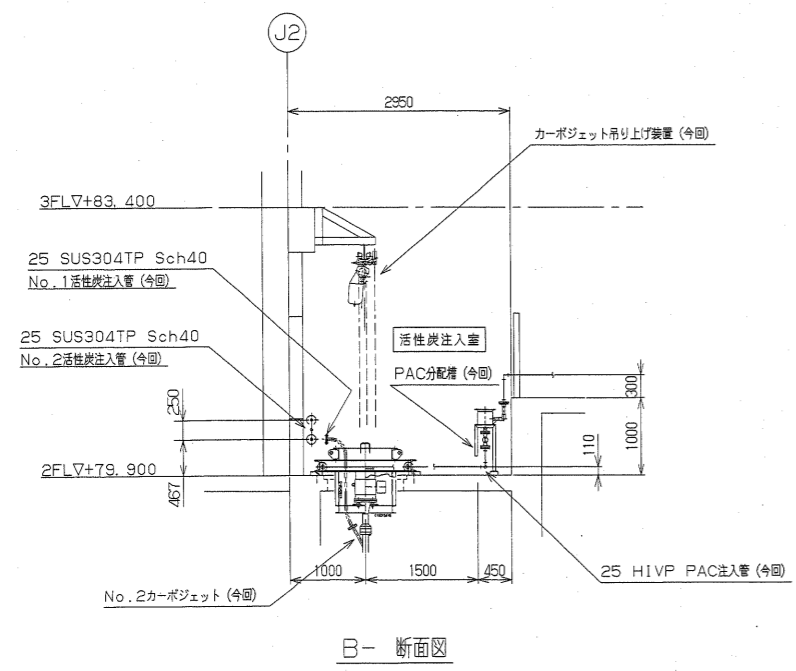
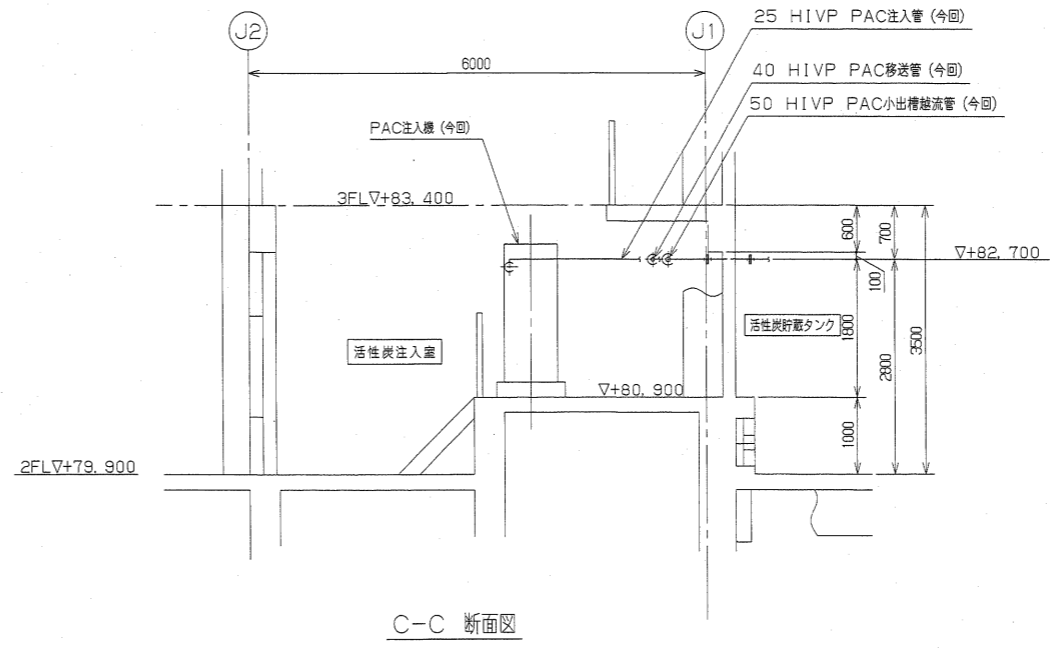
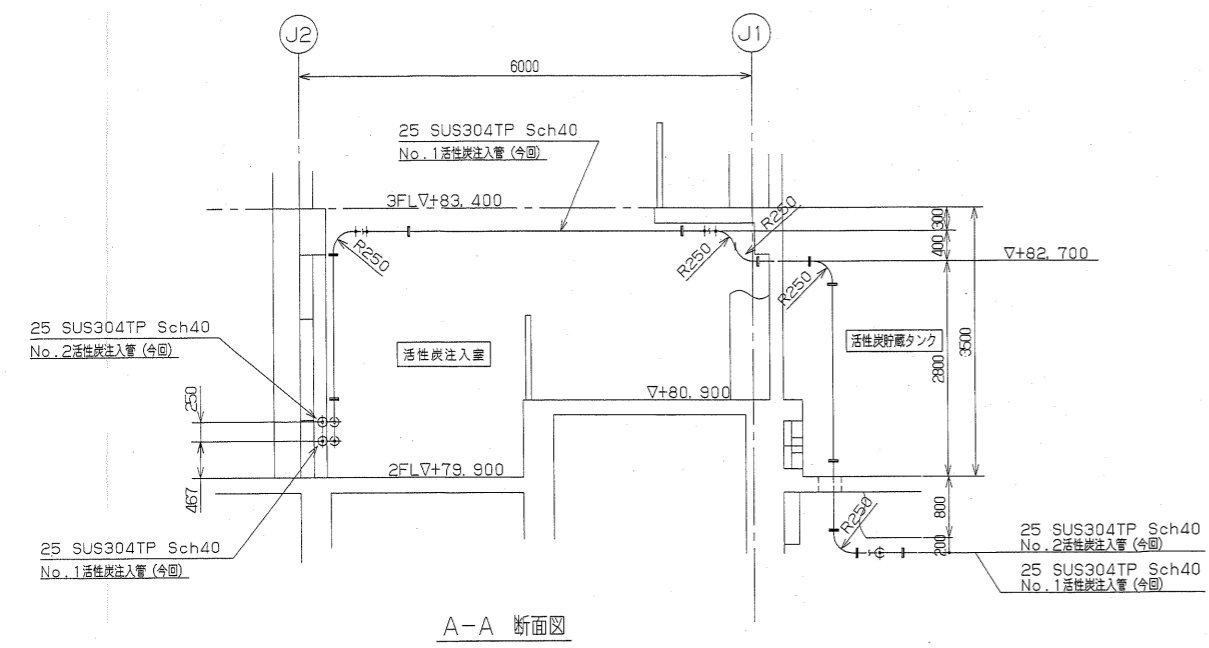
No. 2
 カーボジェット (今回)
 No. 1
 カーボジェット (今回)

撤去機器配管詳細図(参考)

詳細範囲は提案によるものとするが、
 施工にあたっては監督員と協議の上決定すること。

工事番号	J04A0193	業主	長幌上水道企業団	取
設備名	薬品注入設備	建設用途	長幌第1浄水場	取
面積	5.960m ² /B	工事名	平成16年度民生安定事業第4期工事薬品設備工事	
承認	承認	設計	監査	署名
		活性炭注入室配管平面図		
製	株式会社 荏原製作所	サイズ	A1	縮尺
		縮尺	1:50	図番
				XJ04A0193-00-040

番号	内容・理由	年月日	設計	承認
△				
△				
△				
△				

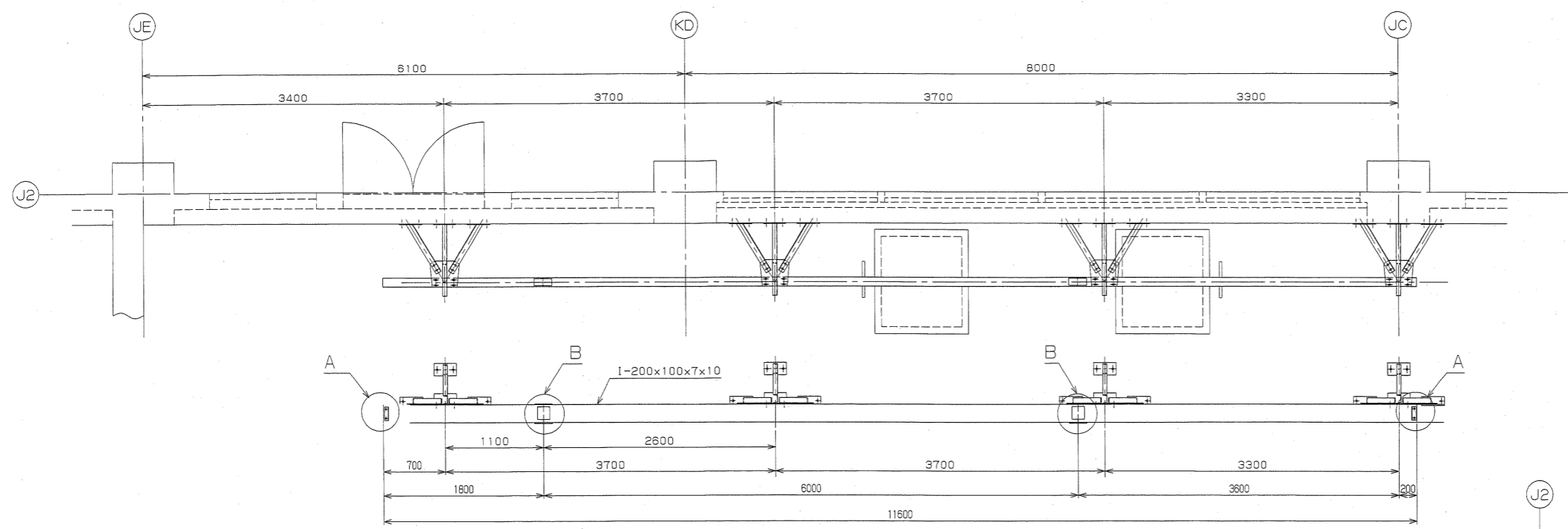


撤去機器配管詳細図(参考)

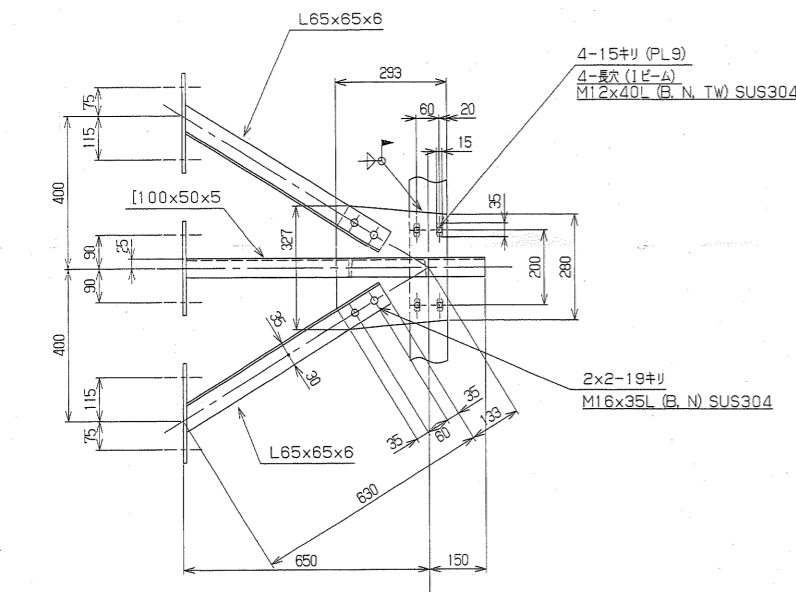
詳細範囲は提案によるものとするが、
 施工にあたっては監督員と協議の上決定すること。

工事番号	J04A0193	発注先	長幌上水道企業団	殿
設備名	薬品注入設備	事業所名	長幌第1浄水場	殿
場所	5,960m/B	工事名	平成16年度民生安定事業第4期工事薬品設備工事	
承認	承認	設計	監査	署名
		株式会社 荏原製作所		
サイズ	A1	縮尺	1:50	図番
		XJ04A0193-00-041		

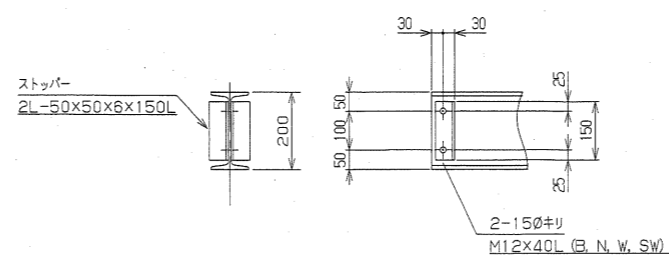
番号	内容・理由	年月日	設計	承認
△				
△				
△				



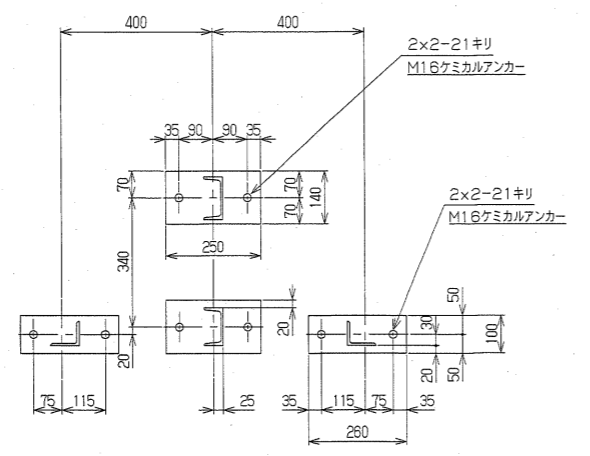
カーボジェット吊り上げ装置用レール配置図 (S=1/30)



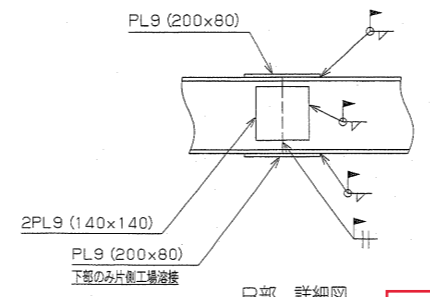
ブラケット 詳細図
製作数: 5組



A部 詳細図
製作数: 2組

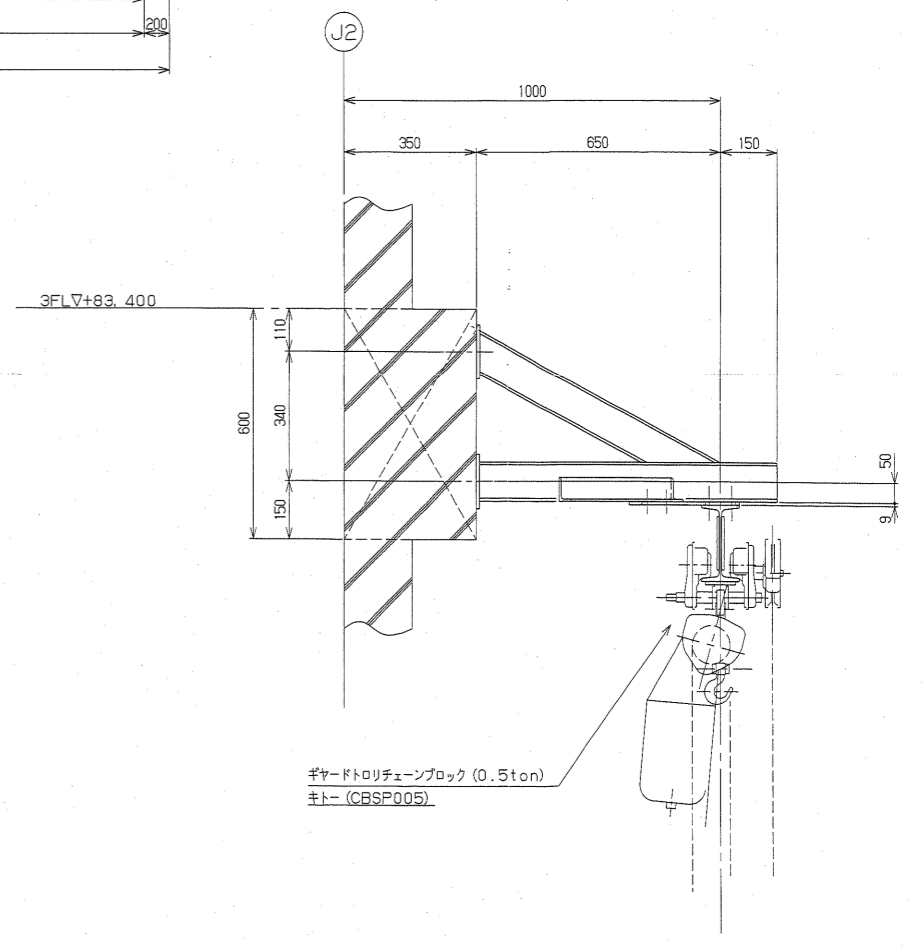


C-矢視図



B部 詳細図
製作数: 2組

撤去機器配管詳細図(参考)

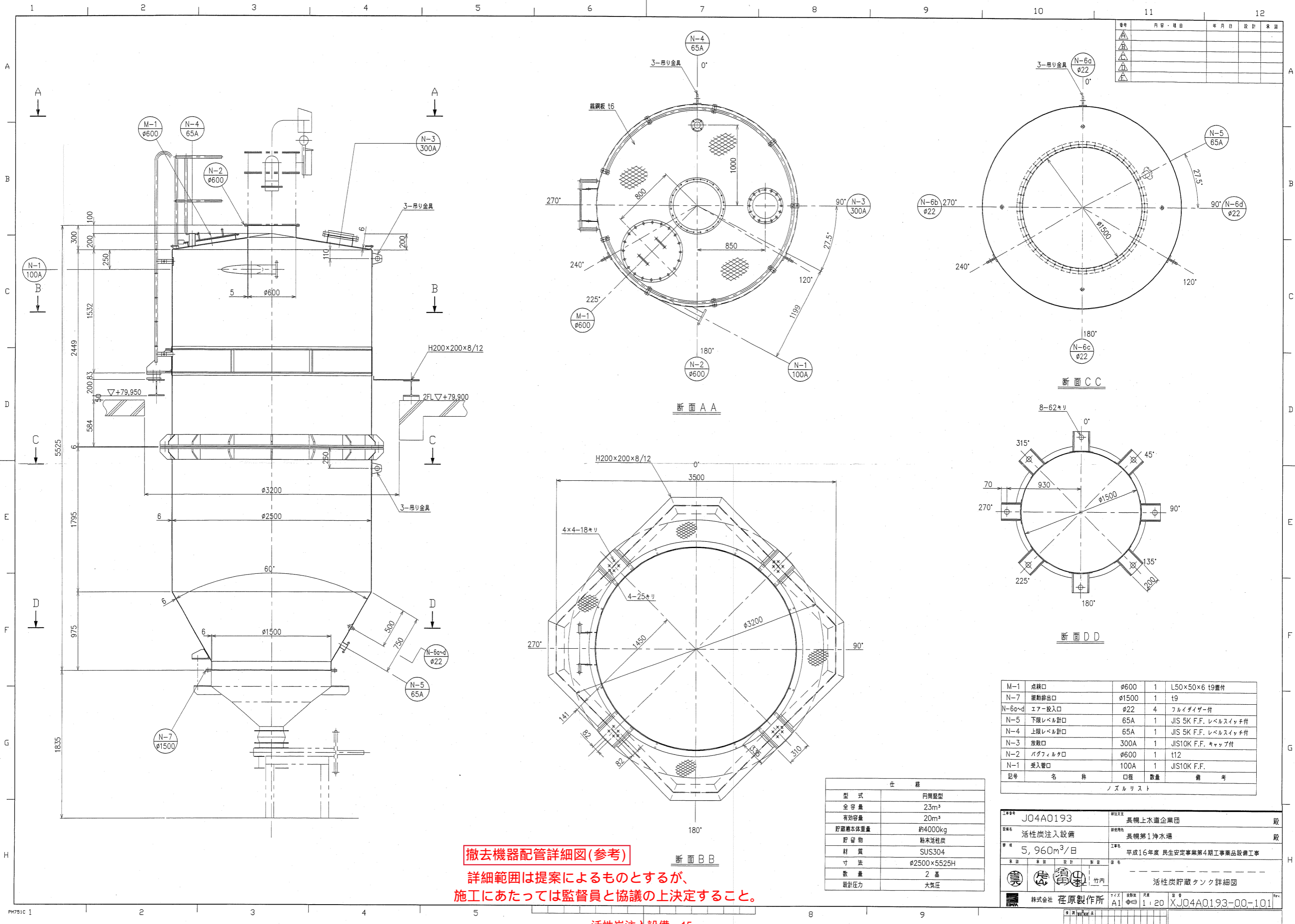


レール据付図 (S=1/10)

- 注記
- 1). 特記外の材質はSS400とします。
 - 2). B: ボルト, N: ナット, W: 座金, Tw: テーパー付き座金, Sw: ばね座金とします。
 - 3). 塗装はZnメッキ (HDZ55以上) とします。

工事番号	J04A0193	発注先	長幌上水道企業団	取付先	長幌第1浄水場
設備名	薬品洗浄設備	工事名	平成16年度民生安定事業第4期工事薬品設備工事		
長さ	5,960m/B	製作者	株式会社 在原製作所		
製作者	在原製作所	図番	XJ04A0193-00-071		

詳細範囲は提案によるものとするが、
施工にあたっては監督員と協議の上決定すること。



番号	内容・理由	年月日	設計	承認

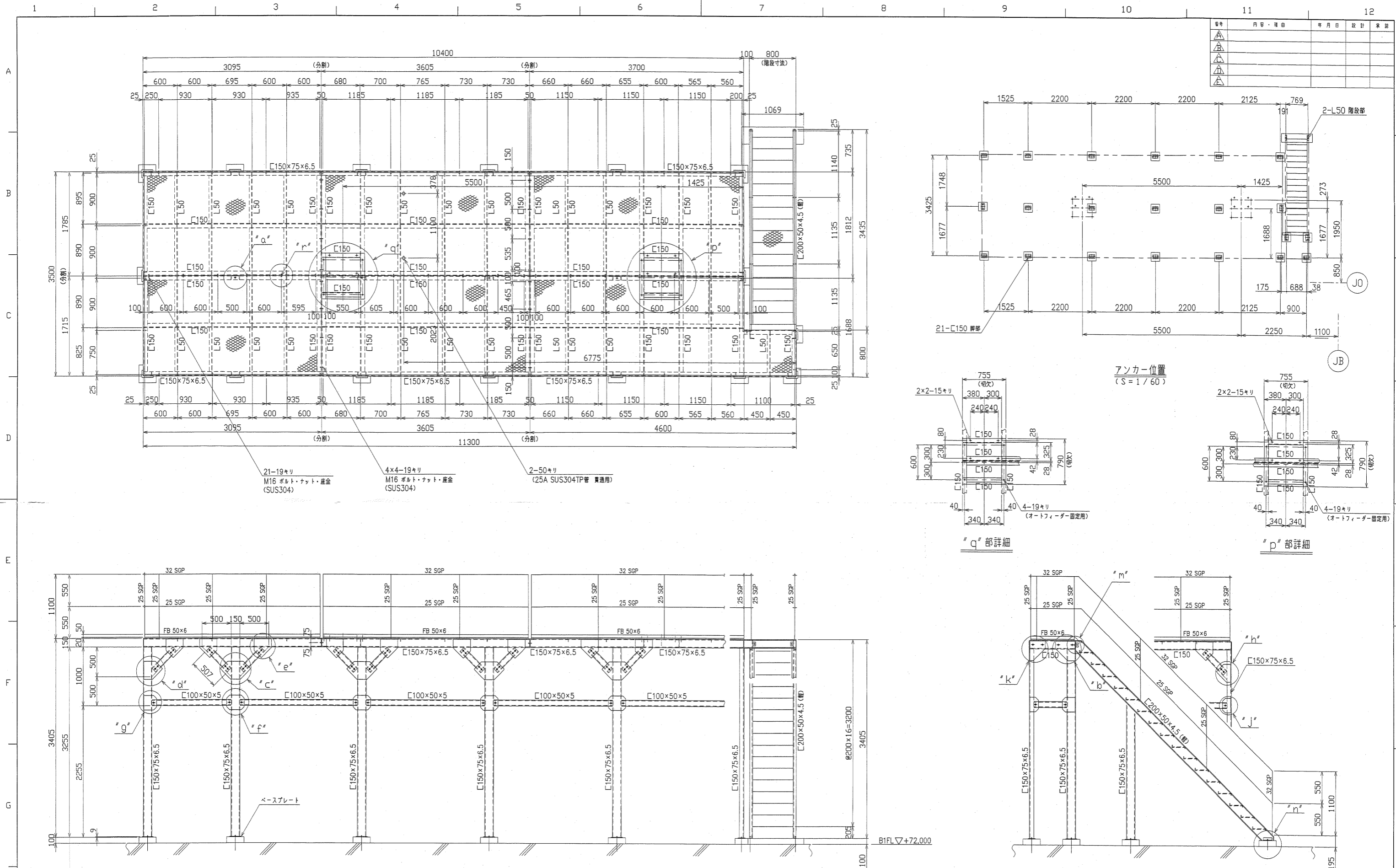
記号	名称	口径	数量	備考
M-1	点検口	φ600	1	L50×50×6 t9垂付
N-7	振動排出口	φ1500	1	t9
N-6a~d	エア-投入口	φ22	4	フルイダイザ-付
N-5	下層レベル計口	65A	1	JIS 5K F.F. レベルスイッチ付
N-4	上層レベル計口	65A	1	JIS 5K F.F. レベルスイッチ付
N-3	放散口	300A	1	JIS10K F.F. キャップ付
N-2	バグフィルタ口	φ600	1	t12
N-1	受入管口	100A	1	JIS10K F.F.

ノズルリスト

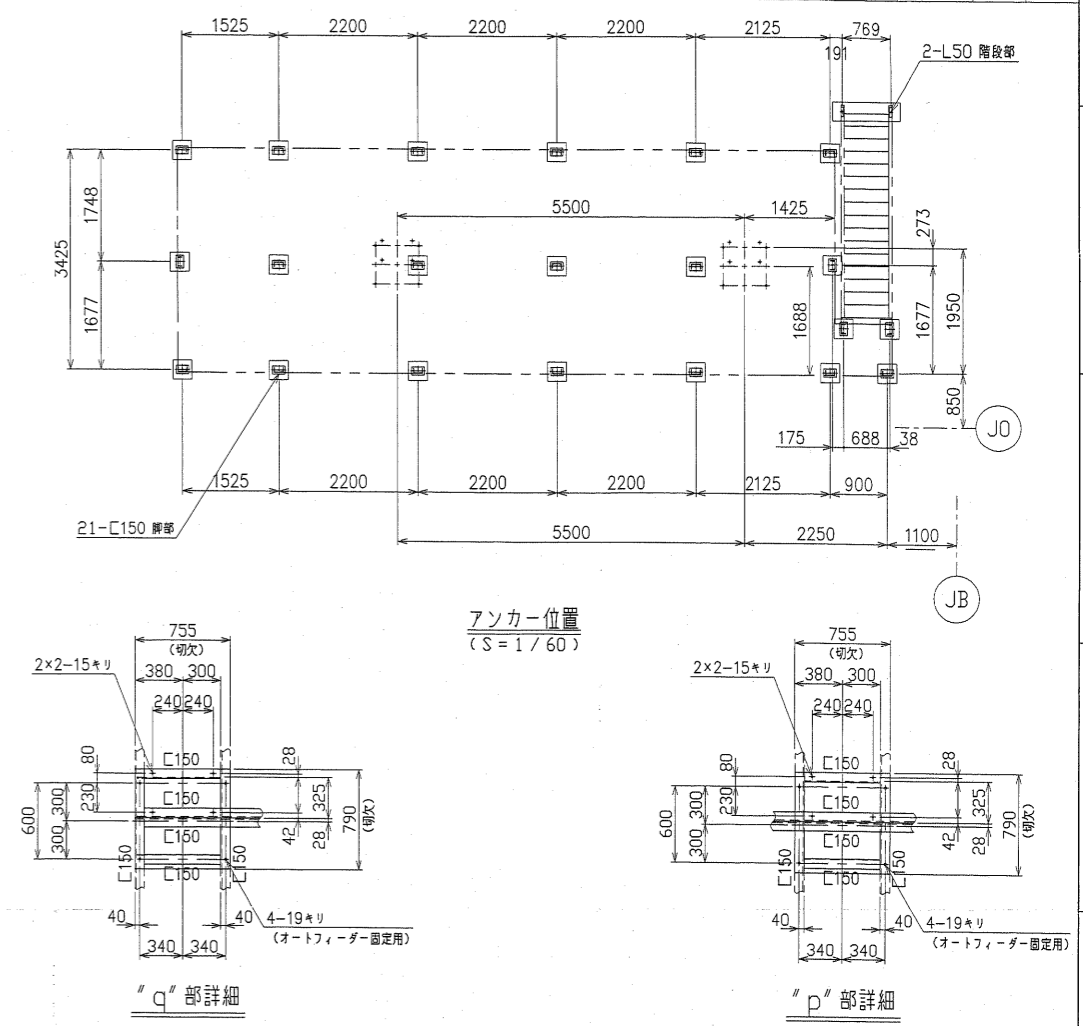
仕様	
型式	円筒型
全容量	23m³
有効容量	20m³
貯蔵精本体重量	約4000kg
貯留物	粉末活性炭
材質	SUS304
寸法	φ2500×5525H
数量	2基
設計圧力	大気圧

工事番号	J04A0193	設計者	長柄上水道企業団	股
設備名	活性炭注入設備	設置場所	長柄第1浄水場	股
仕様	5,960m³/日	工事名	平成16年度 民生安定事業第4期工事薬品設備工事	
製図者	竹内	図名	活性炭貯蔵タンク詳細図	
製図会社	株式会社 荏原製作所	スケール	1:20	図番
		図名	JX04A0193-00-101	Rev.

撤去機器配管詳細図(参考)
 詳細範囲は提案によるものとするが、
 施工にあたっては監督員と協議の上決定すること。



備考	内容・理由	年月日	設計	承認
△				
△				
△				



活性炭貯蔵タンク点検架台 製作数：1

撤去機器配管詳細図(参考)

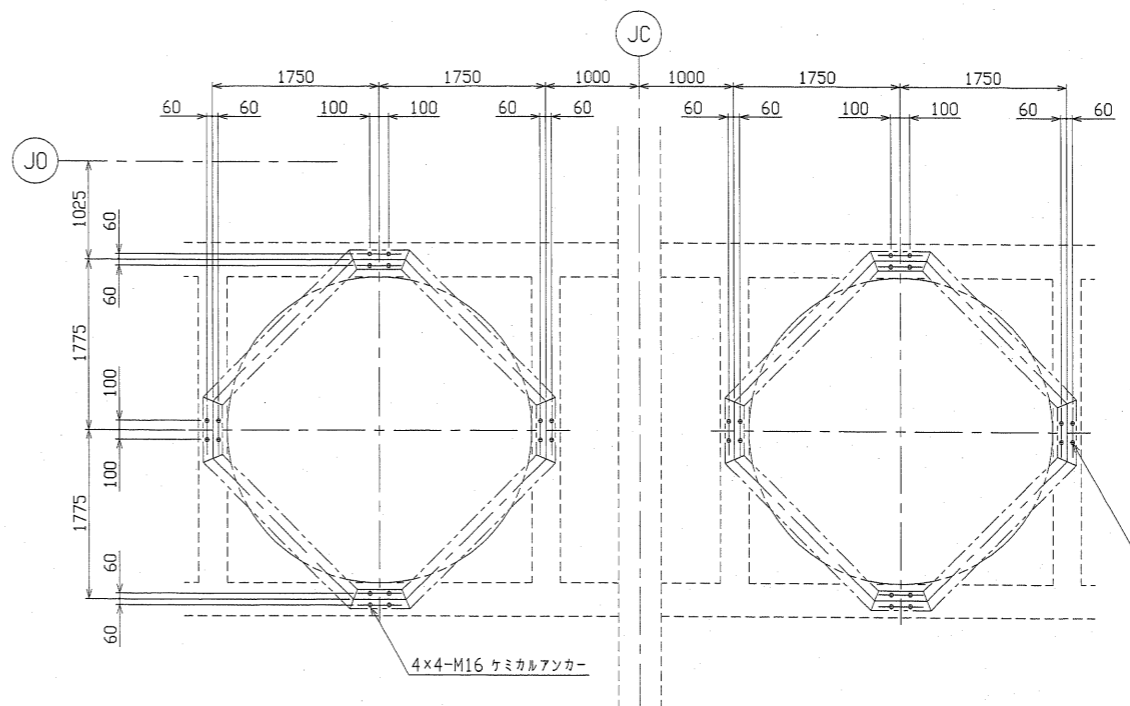
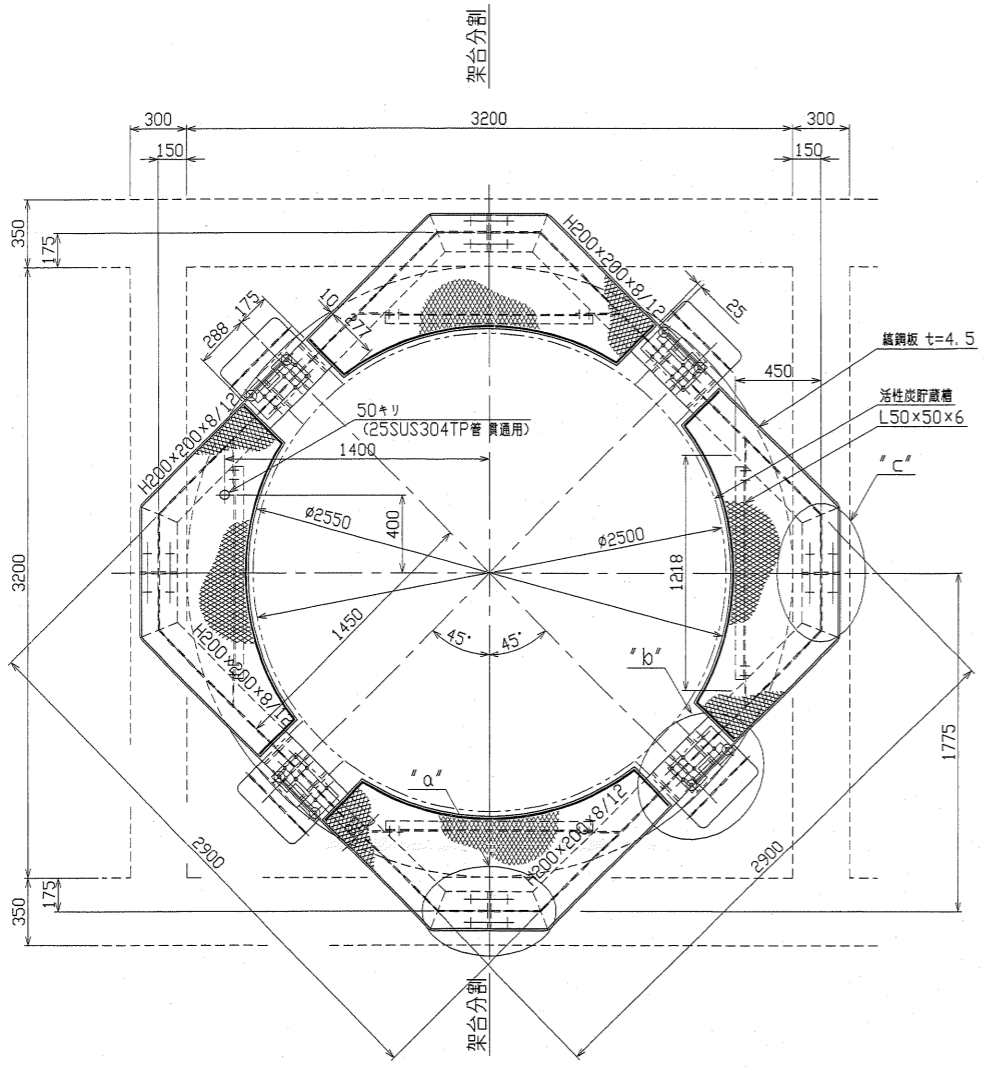
詳細範囲は提案によるものとするが、
施工にあたっては監督員と協議の上決定すること。

使用部材
 C200・・・C200x50x4.5 (軽)
 C150・・・C150x75x6.5
 C100・・・C100x50x5
 L50・・・L50x50x6

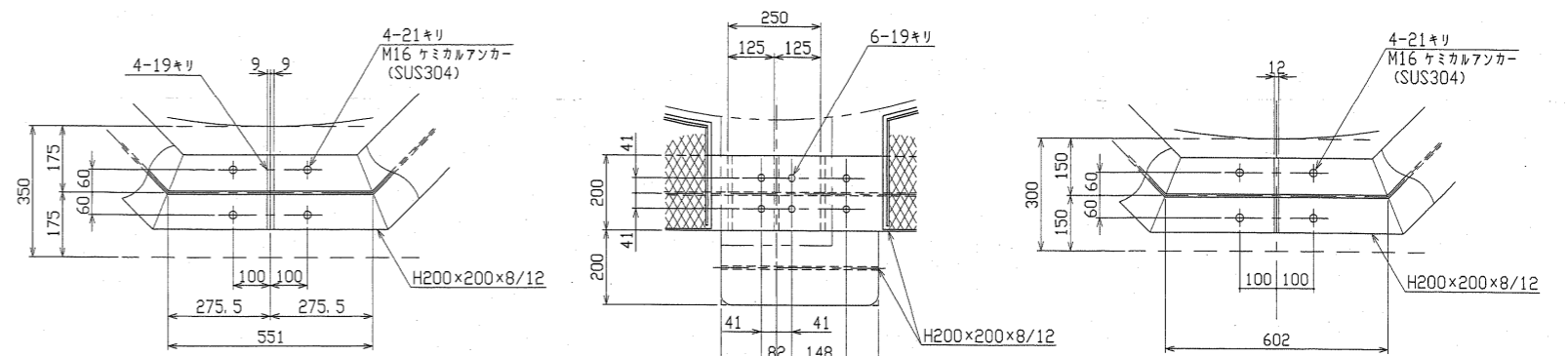
- 注記
- 1) 特記なき材質は、全てSS400とします。
 - 2) 分割部及び継部は、ボルトセット後溶接とします。
 - 3) 部分詳細は、XJ04A0193-00-112を参照とします。
 - 4) 現地確認の上、製作・施工とします。
 - 5) 塗装はZnメッキ(HDZ55以上)とします。

工事番号	J04A0193	建設主	長橋上水道企業団	取
設備名	活性炭注入設備	建設場所	長橋第1浄水場	取
容量	5,960m ³ /日	工事名	平成16年度 民生安定事業第4期工事薬品設備工事	
製図		製図	活性炭注入設備	
製図		製図	活性炭貯蔵タンク点検架台詳細図(1/2)	
製図		製図	竹内	
製図		製図	株式会社 在原製作所	
製図		製図	1:30	
製図		製図	XJ04A0193-00-111	

番号	内容・理由	年月日	設計	承認
△				
△				
△				
△				



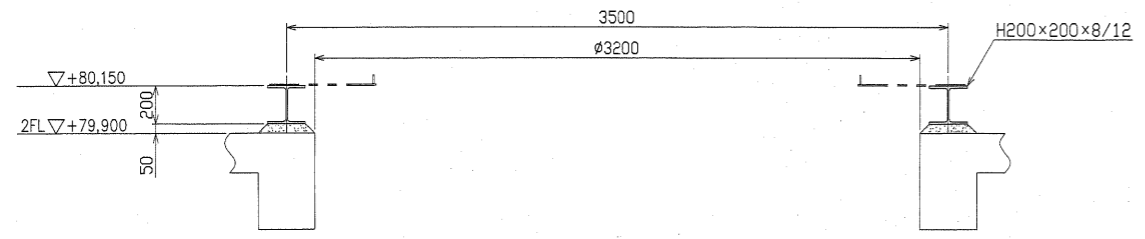
アンカー位置
(S=1/50)



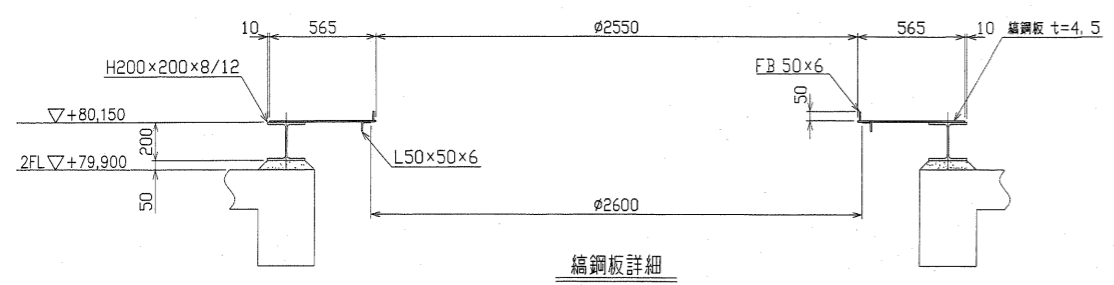
"a"部詳細
(S=1/10)

"b"部詳細
(S=1/10)

"c"部詳細
(S=1/10)



活性炭貯蔵タンク架台詳細



編鋼板詳細

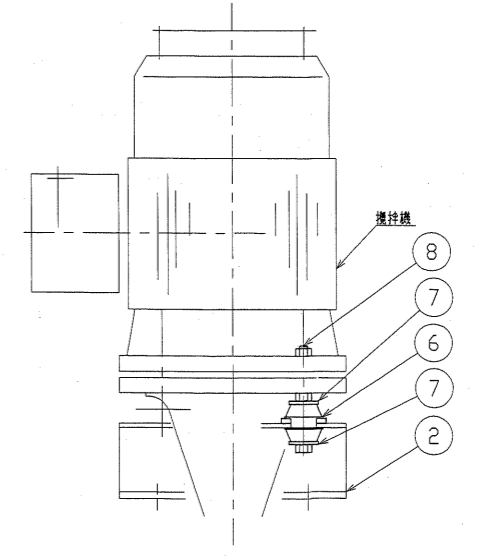
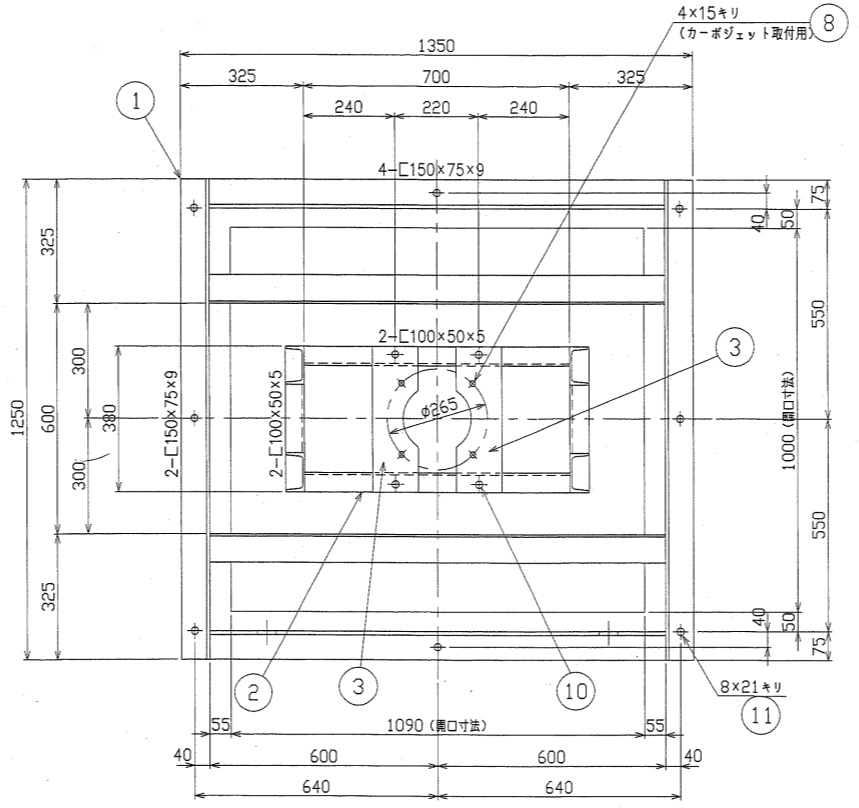
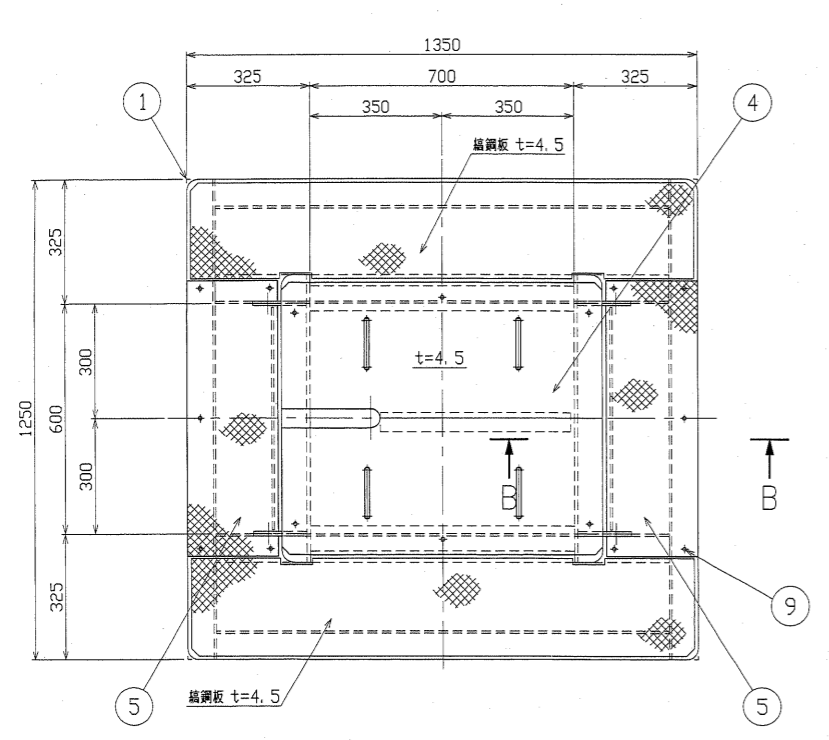
撤去機器配管詳細図(参考)

詳細範囲は提案によるものとするが、
施工にあたっては監督員と協議の上決定すること。

- 注記
- 1) 特記なき材質は、全てSS400とします。
 - 2) 塗装はZnメッキ(HDZ55以上)とします。
 - 3) 現地確認の上、製作・施工とします。

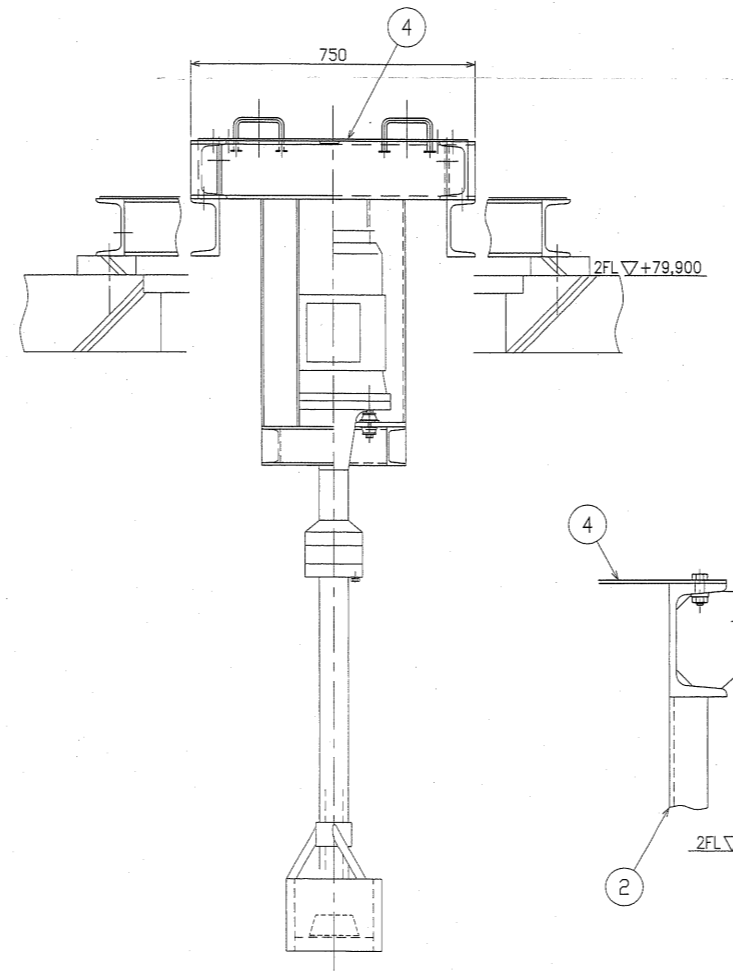
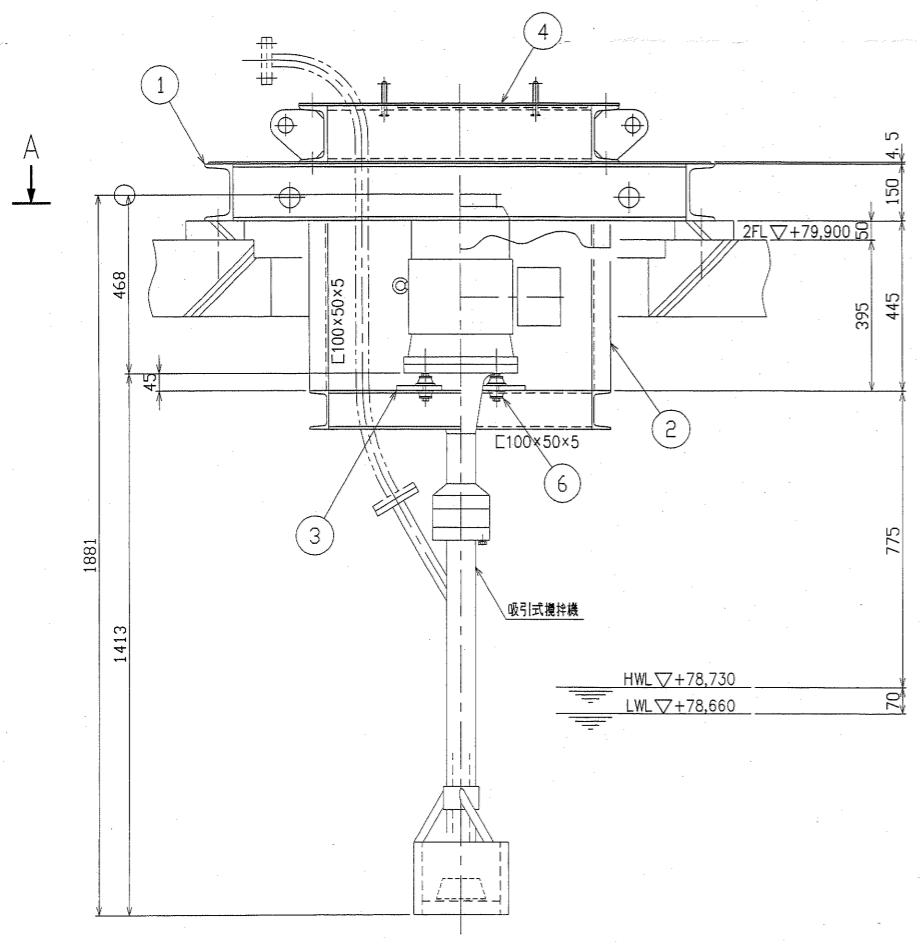
図番	J04A0193	製図者	長橋上水道企業団	設計	殿
設備名	活性炭注入設備	製図場所	長橋第1浄水場	設計	殿
容量	5,960m ³ /日	工事名	平成16年度 民生安定事業第4期工事薬品設備工事		
内容	活性炭注入設備				
図名	活性炭貯蔵タンク架台詳細図				
製図者	竹内	製図日	1/20	図番	XJ04A0193-00-116
製図所	株式会社 荏原製作所	製図尺	1:20	製図	

番号	内容・理由	年月日	設計	承認
△				
△				
△				
△				



駆動ベース周辺組立図

断面 A A



断面 B B
(S=1:5)

番号	部品名	材質	1台分 数量	製作数	備考
11	M16 ケミカルワッシャー	SUS304	8	16	
10	M16B×40	SUS304	4	8	ナットは焼付防止処理の事
9	M10B×30	SUS304	16	32	ナットは焼付防止処理の事
8	M12B×150	SUS304	4	8	ナットは焼付防止処理の事
7	ZM-M12	SUS304	8	16	
6	タイマウント	市販品	4	8	
5	蓋	SS400	2	4	
4	注入攪拌機カバー	SS400	1	2	
3	攪拌機取付座	SS400	2	4	
2	架台 (2)	SS400	1	2	
1	架台 (1)	SS400	1	2	

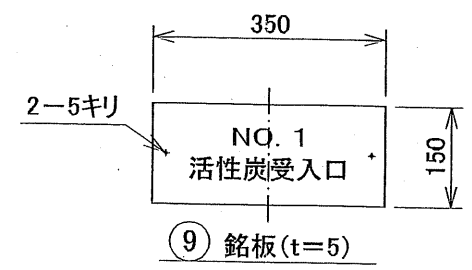
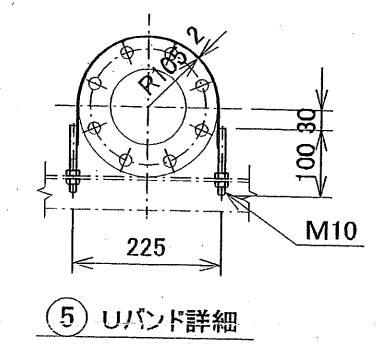
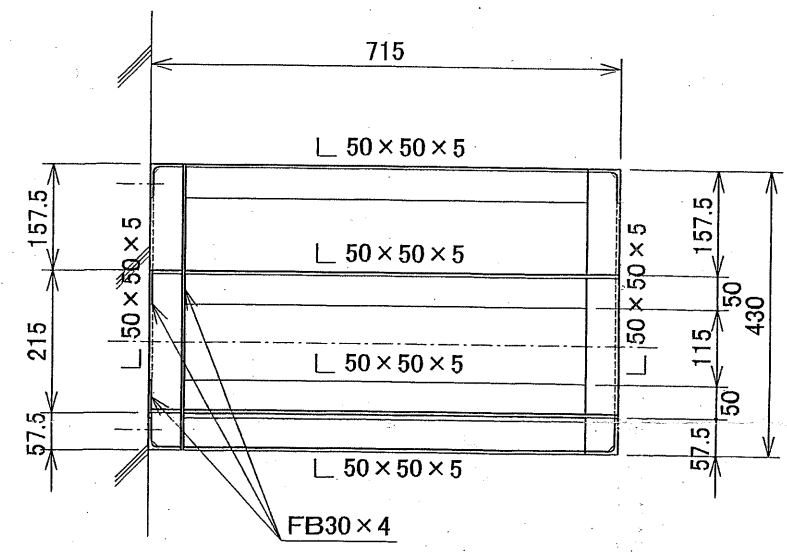
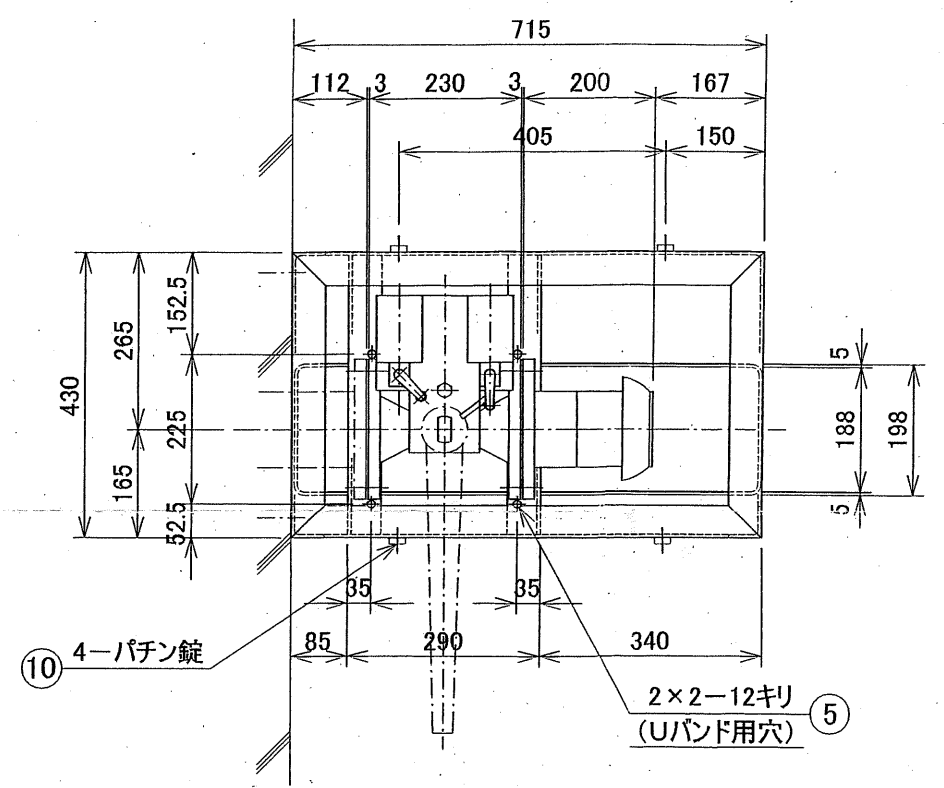
主要部品リスト

注記
1) 塗装はZnメッキ(HDZ55以上)とします。

工事番号	J04A0193	発注先	長瀬上水道企業団	股
設備名	活性炭注入設備	設置場所	長瀬第1浄水場	股
仕様	5,960m ³ /日	工事名	平成16年度 民生安定事業第4期工事薬品設備工事	
製図	竹内	図名	活性炭注入設備	
製図	竹内	図名	カーボジェット組立図	
製図	株式会社 荏原製作所	サイズ	A1	図数
製図		縮尺	1:5, 1:10	図番
製図		図番	X_J04A0193-00-117	Rev.

撤去機器配管詳細図(参考)
詳細範囲は提案によるものとするが、
施工にあたっては監督員と協議の上決定すること。

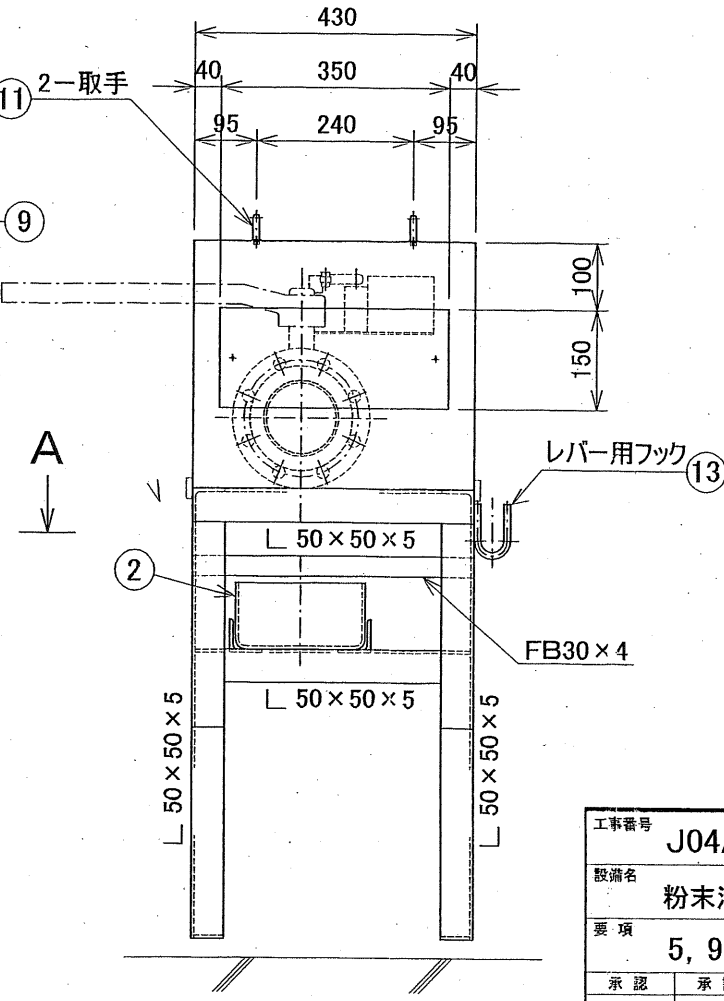
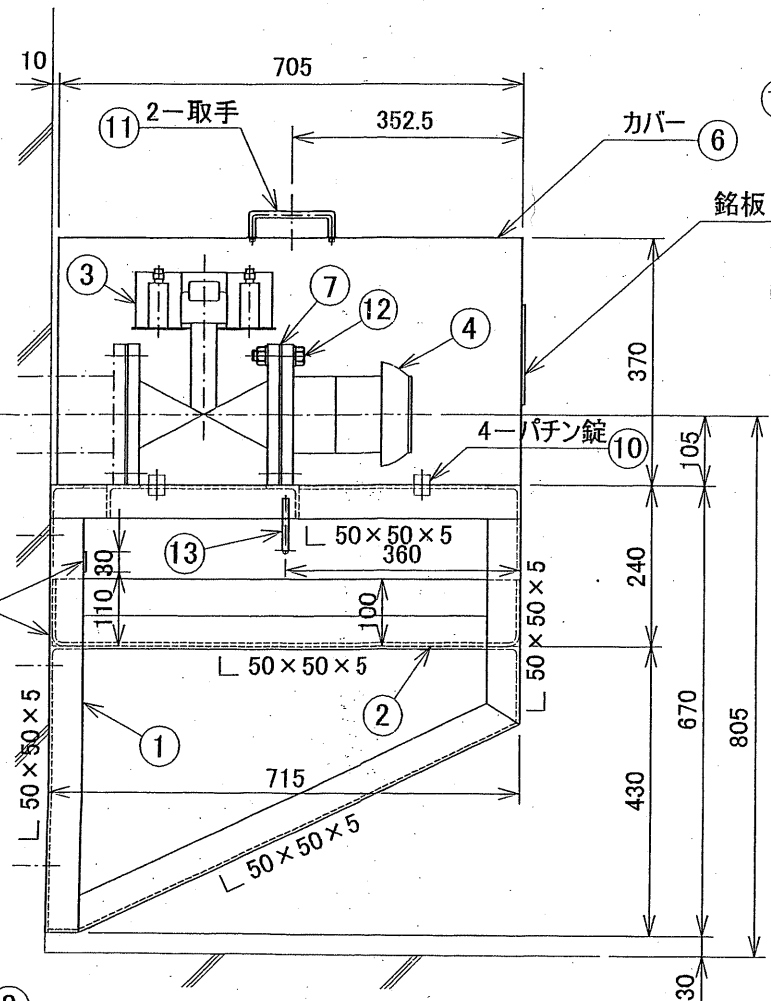
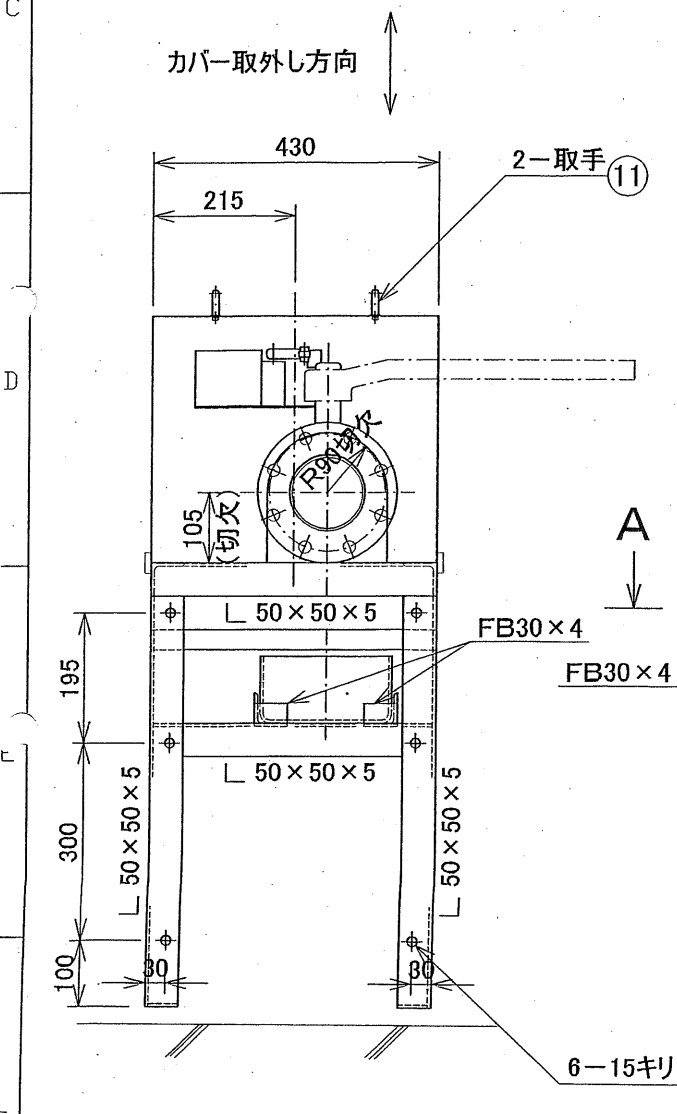
番号	内容・理由	年月日	設計	承認
△A				
△B				
△C				
△D				
△E				



注記

1. 本図製作台数は1台とします。
2. フランジボルト穴は中心振分とします。
3. 銘板は白地に黒文字とします。
4. 溶接部は酸洗いとします。

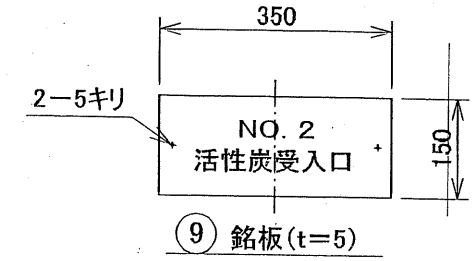
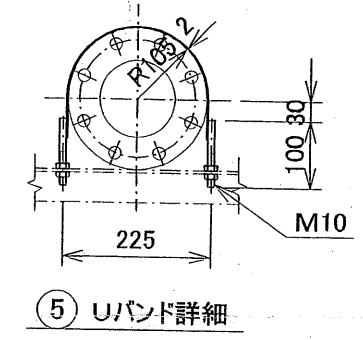
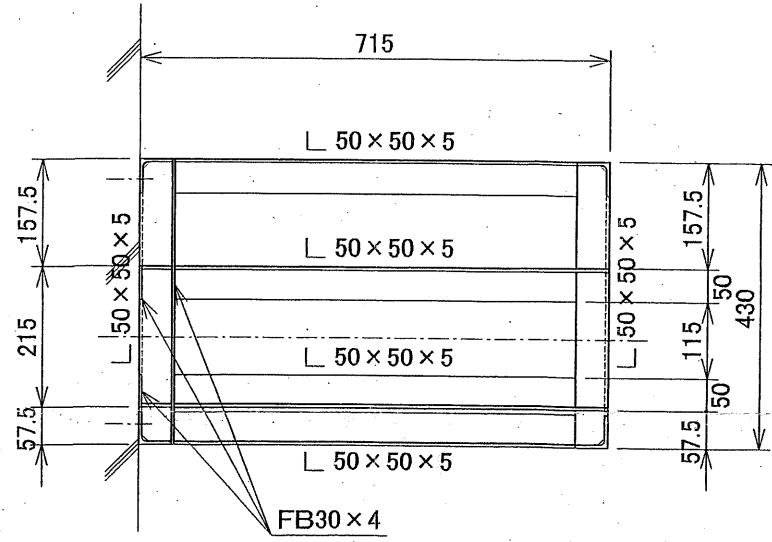
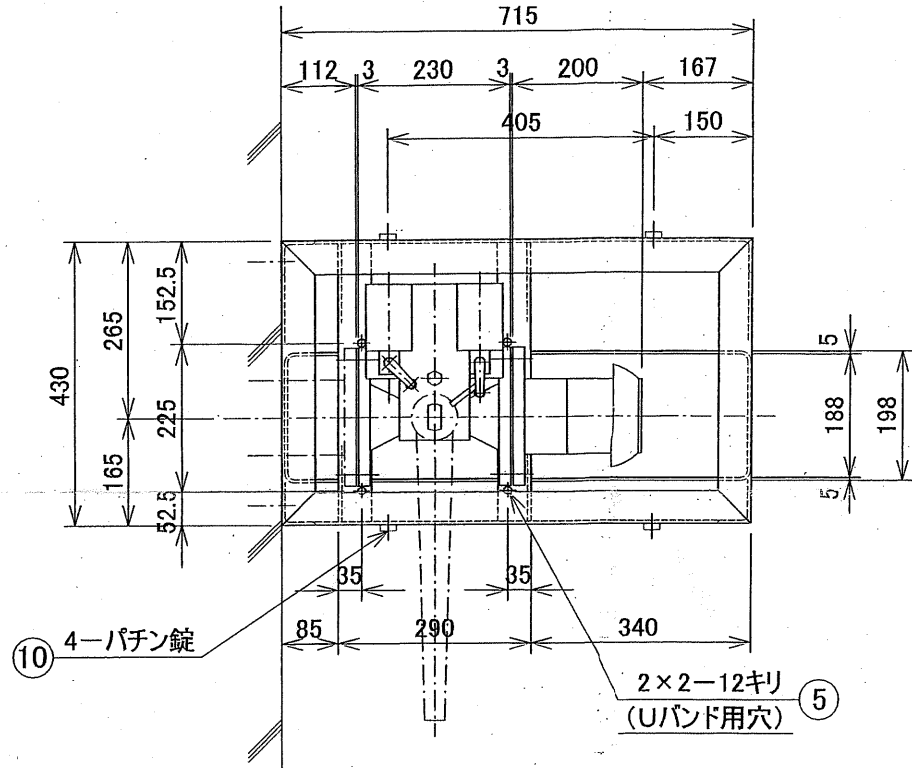
番号	名称	数量	材質	備考
13	レバー用フック	1	SUS304	25A Uボルト溶接
12	M16×65Lボルト・ナット	16	SUS304	平座金含む
11	取手	2	SUS304	A-1042-B-4(タキゲン)
10	パチン錠	4	SUS304	C-1018(タキゲン)
9	銘板	1	PVC	t=5
8	M12ケミカルアンカー	6	SUS304	
7	100Aガasket	2	EPDM	t=3
6	カバー	1	アルミ	t=1
5	100Aフランジ用Uバンド	2	SUS304	ダブルナット付
4	受入口	1	SUS304	JIS10Kフランジ ゴムキャップ付
3	100Aボール弁	1	SCS13	開閉リミットスイッチ付
2	漏粉受皿	1	FRP	198W×710L×100H
1	架台	1	SUS304	



撤去機器配管詳細図(参考)
 詳細範囲は提案によるものとするが、
 施工にあたっては監督員と協議の上決定すること。

工事番号	J04A0193	御注文主	長幌上水道企業団	殿
設備名	粉末活性炭注入設備	御使用先	長幌第1浄水場	殿
要項	5, 960m ³ /日	工事名	平成16年度 民生安定事業第4期工事業品設備工事	
承認	承認	設計	製図	図名
			小藤田	受入設備
				NO. 1活性炭受入口組立図
株式会社	荏原製作所	サイズ	投影法	尺度
		A2	1:8	図番
				XJ04A0193-00-118a

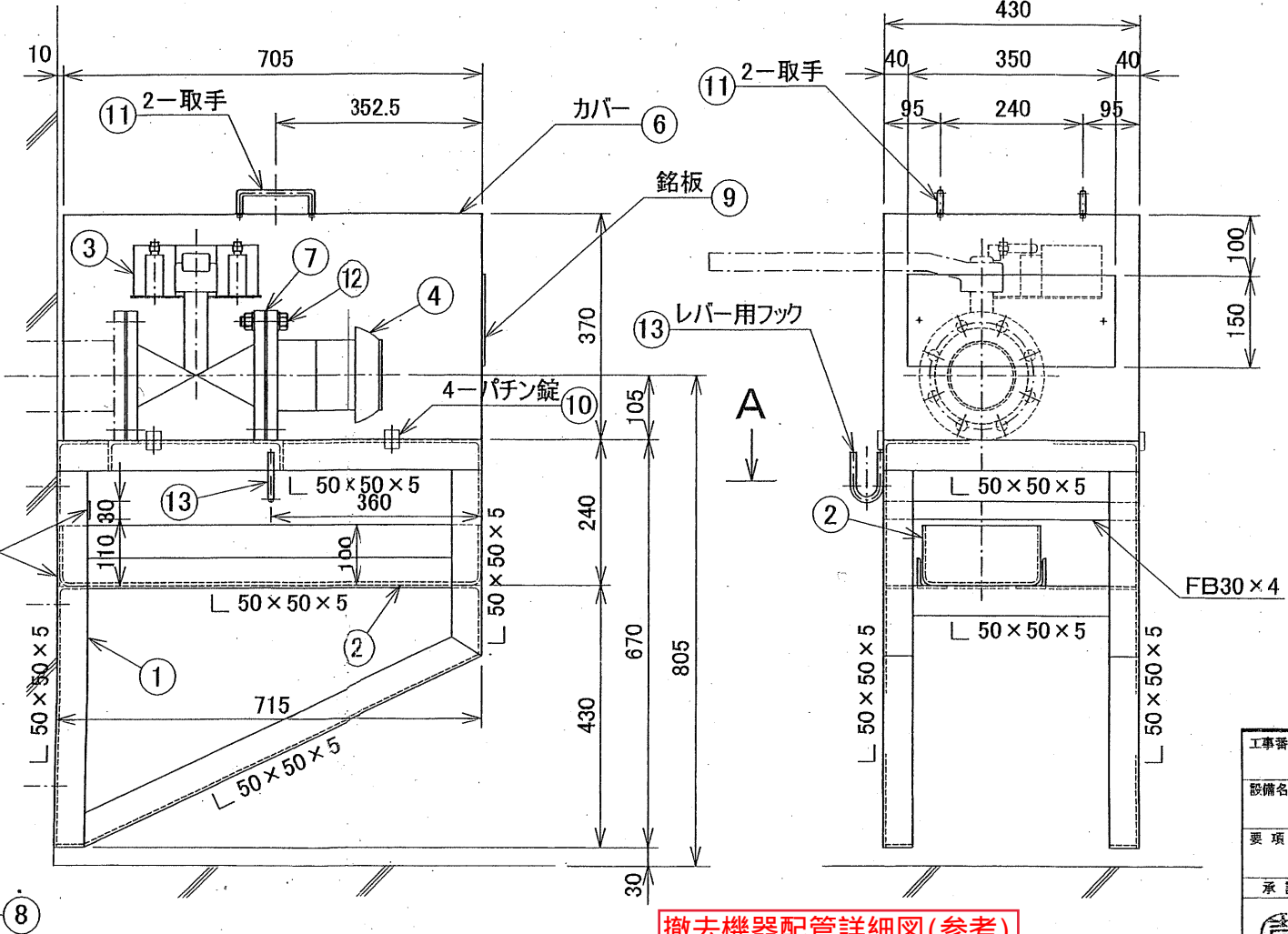
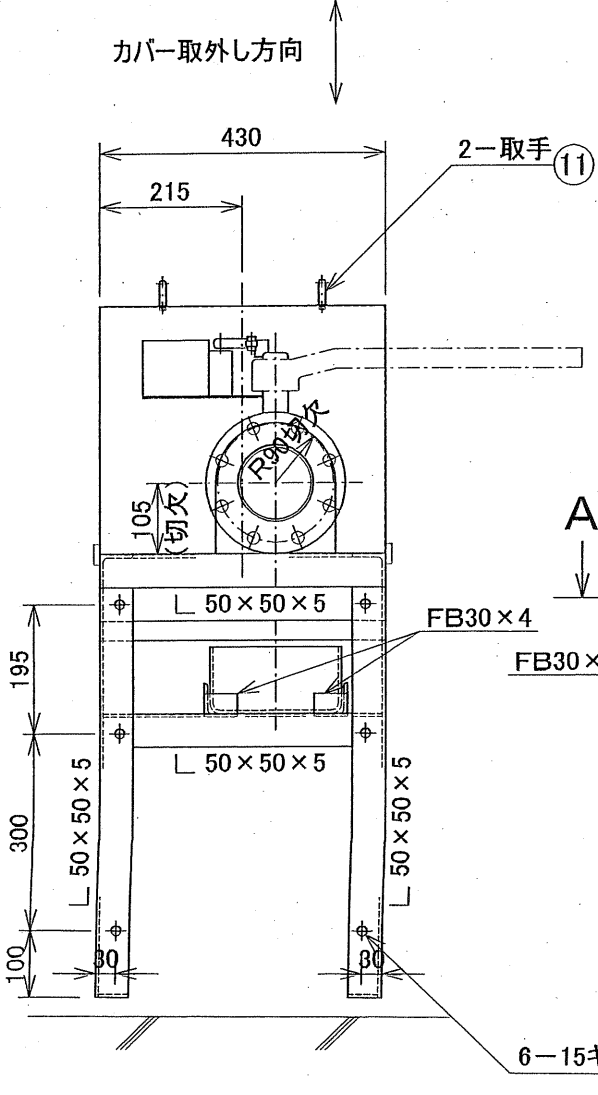
番号	内容・理由	年月日	設計	承認
△A				
△B				
△C				
△D				
△E				



注記

1. 本図製作台数は1台とします。
2. フランジボルト穴は中心振分とします。
3. 銘板は白地に黒文字とします。
4. 溶接部は酸洗いとします。

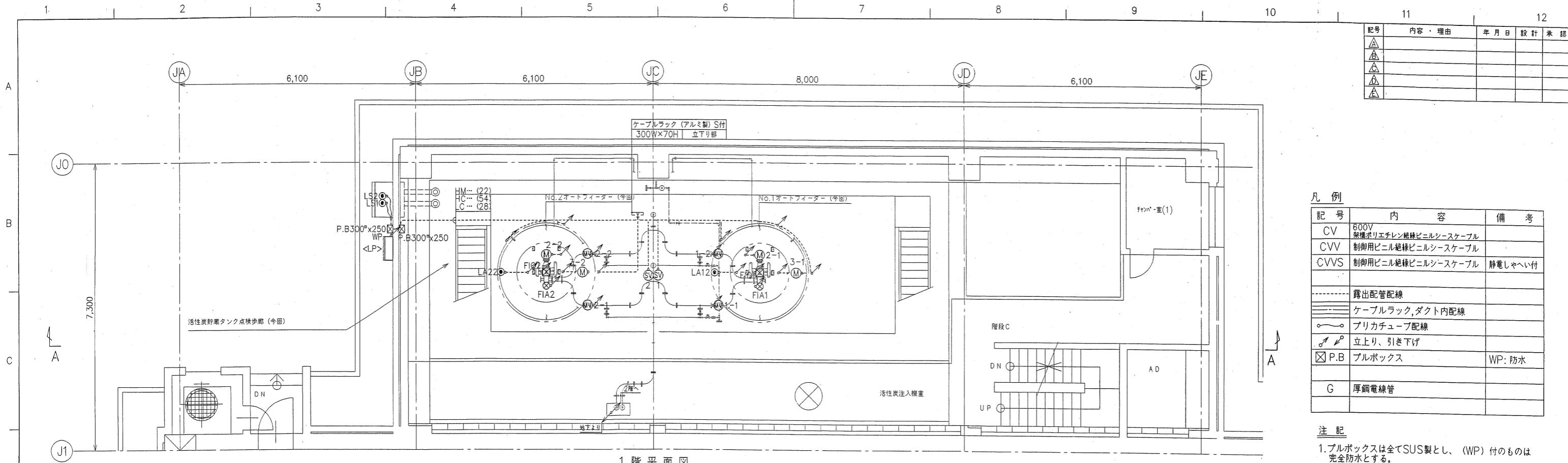
番号	名称	数量	材質	備考
13	レバー用フック	1	SUS304	25A Uボルト溶接
12	M16×65Lボルト・ナット	16	SUS304	平座金含む
11	取手	2	SUS304	A-1042-B-4(タキゲン)
10	パチン錠	4	SUS304	C-1018(タキゲン)
9	銘板	1	PVC	t=5
8	M12ケミカルアンカー	6	SUS304	
7	100Aガスケット	2	EPDM	t=3
6	カバー	1	アルミ	t=1
5	100Aフランジ用Uバンド	2	SUS304	ダブルナット付
4	受入口	1	SUS304	JIS10Kフランジ ゴムキャップ付
3	100Aボール弁	1	SCS13	開閉リミットスイッチ付
2	漏粉受皿	1	FRP	198W×710L×100H
1	架台	1	SUS304	



撤去機器配管詳細図(参考)

詳細範囲は提案によるものとするが、
施工にあたっては監督員と協議の上決定すること。

工事番号	J04A0193	御注文主	長幌上水道企業団	殿
設備名	粉末活性炭注入設備	御使用先	長幌第1浄水場	殿
要項	5, 960m ³ /日	工事名	平成16年度 民生安定事業第4期工事薬品設備工事	
承認	承認	設計	製図	図名
		受入設備		
株式会社 荏原製作所		NO. 2活性炭受入口組立図		
サイズ	A2	投影法	1:8	図番
XJ04A0193-00-118b		Rev		

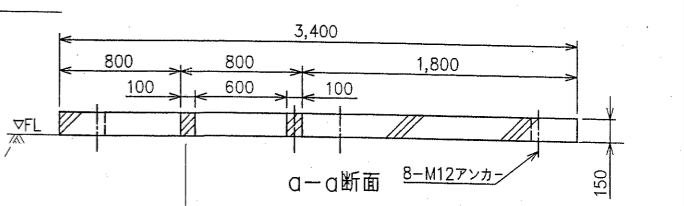
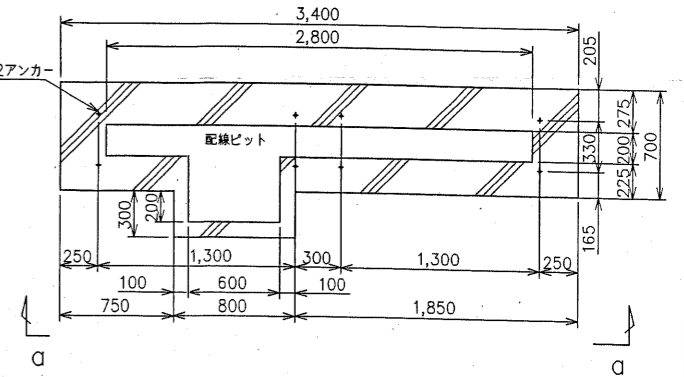
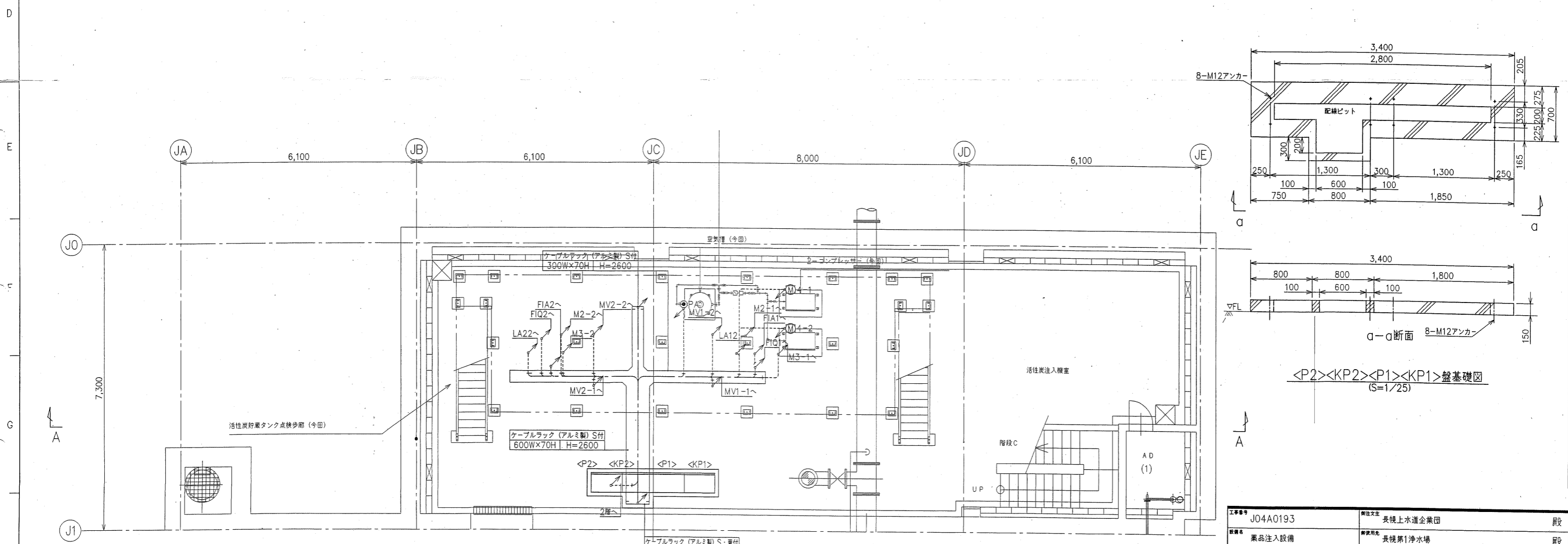


記号	内容・理由	年月日	設計	承認
△				
△				
△				
△				

凡例

記号	内容	備考
CV	600V 架橋ポリエチレン絶縁ビニルシースケーブル	
CVV	制御用ビニル絶縁ビニルシースケーブル	
CVVS	制御用ビニル絶縁ビニルシースケーブル	静電しゃへい付
---	露出配管配線	
---	ケーブルラック,ダクト内配線	
---	ブリカチューブ配線	
---	立上り,引き下げ	
□P.B	プルボックス	WP: 防水
G	厚鋼電線管	

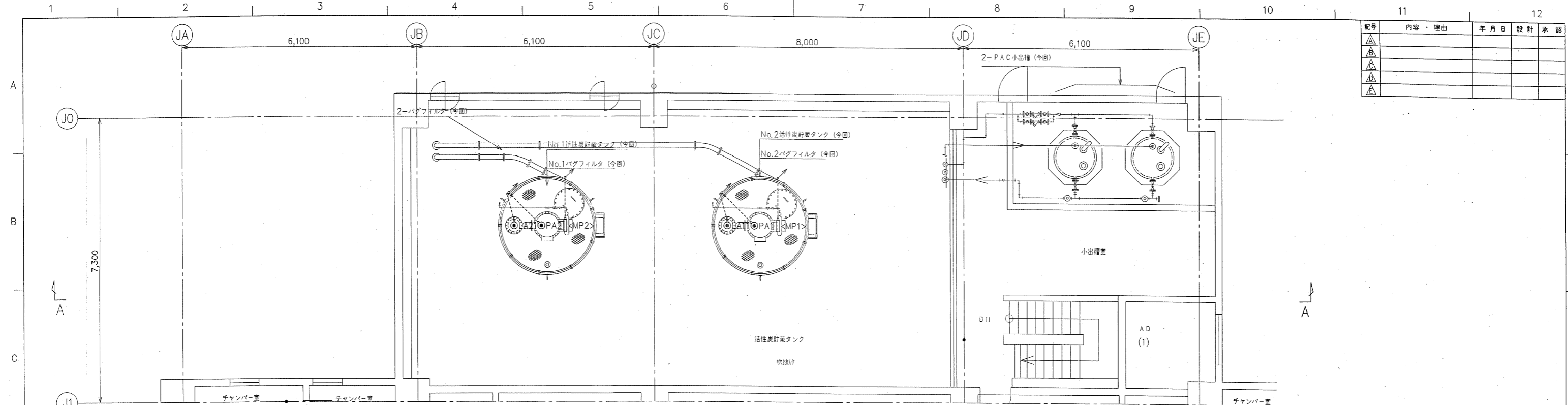
注記
1.プルボックスは全てSUS製とし、(WP)付のものは完全防水とする。



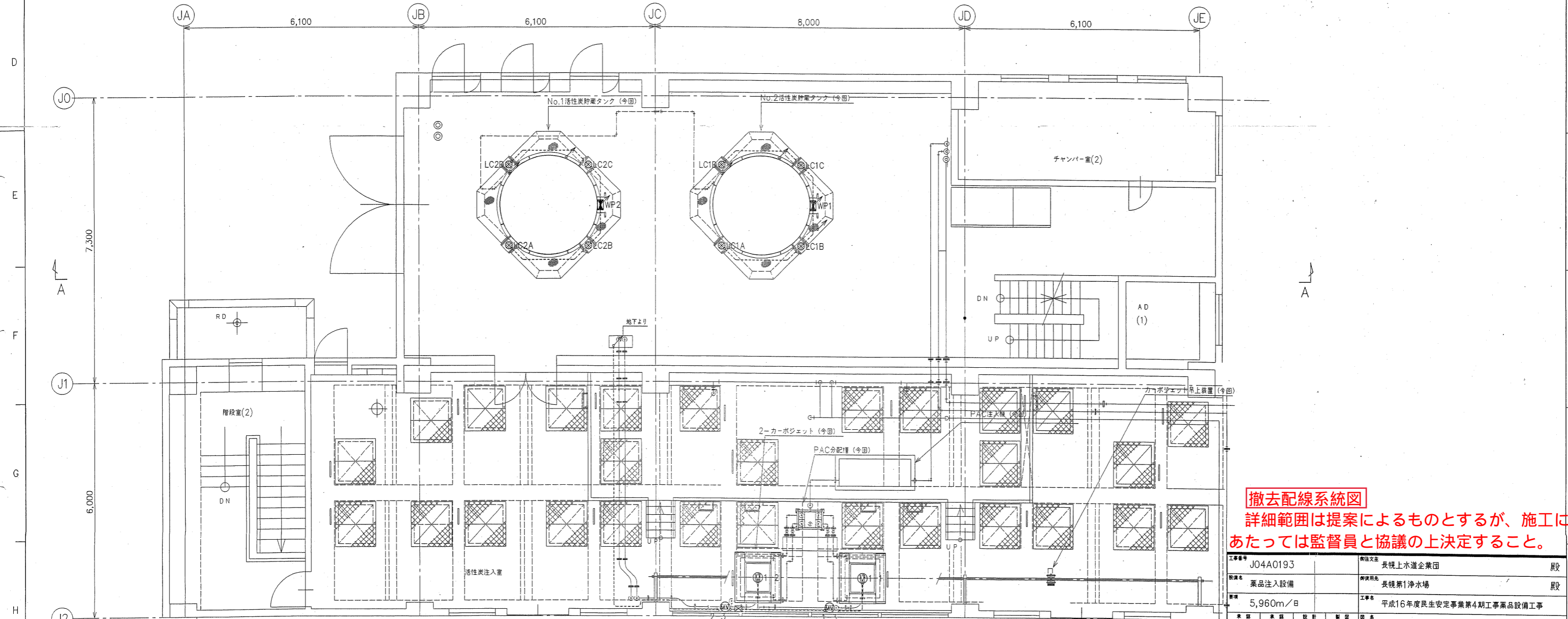
<P2><KP2><P1><KP1>盤基礎図 (S=1/25)

撤去配線系統図
詳細範囲は提案によるものとするが、
施工にあたっては監督員と協議の上決定すること。

工事番号 J04A0193	設計者 長視上水道企業団	設計 長視第1浄水場	設計 平成16年度民生安定事業第4期工事薬品設備工事
設備名 薬品注入設備	設備用途 薬品注入設備	設備 薬品注入設備	設備 薬品注入設備
面積 5,960m ² /B	工事名 平成16年度民生安定事業第4期工事薬品設備工事	工事 薬品注入設備	工事 薬品注入設備
設計 U.T	設計 U.T	設計 U.T	設計 U.T
設計 05.10.05	設計 05.10.05	設計 05.10.05	設計 05.10.05
設計 株式会社 荏原製作所	設計 株式会社 荏原製作所	設計 株式会社 荏原製作所	設計 株式会社 荏原製作所
設計 A1	設計 A1	設計 A1	設計 A1
設計 1:50	設計 1:50	設計 1:50	設計 1:50
設計 X,J,Q,4,A,0,1,9,3,-,8,5,-,0,0,2-	設計 X,J,Q,4,A,0,1,9,3,-,8,5,-,0,0,2-	設計 X,J,Q,4,A,0,1,9,3,-,8,5,-,0,0,2-	設計 X,J,Q,4,A,0,1,9,3,-,8,5,-,0,0,2-



3階平面図
(S=1/50)



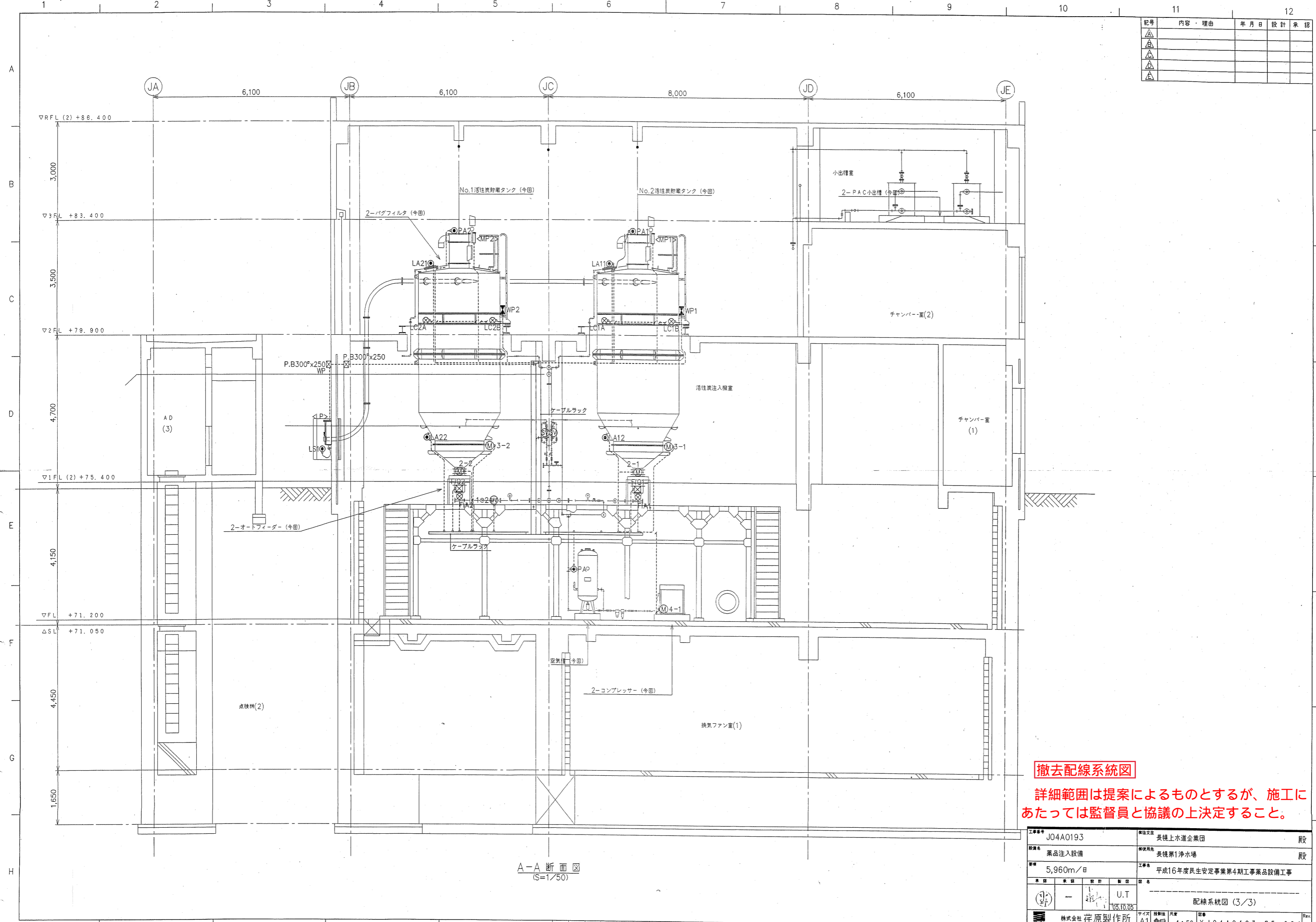
2階平面図
(S=1/50)

記号	内容・理由	年月日	設計	承認
△				
△				
△				

撤去配線系統図
 詳細範囲は提案によるものとするが、施工にあたっては監督員と協議の上決定すること。

工事番号	J04A0193	発注先	長槻上水道企業団	取次	辰野
取次	薬品注入設備	発注先	長槻第1浄水場	取次	辰野
面積	5,960m ² /日	工事名	平成16年度民生安定事業第4期工事薬品設備工事		
設計	U.T	図名	配線系統図 (2/3)		
設計	05.10.05	サイズ	A1	縮尺	1:50
設計	株式会社 荻原製作所	図番	X,J,0,4,A,0,1,9,3,-8,5,-0,0,3		

記号	内容・理由	年月日	設計	承認
△				
△				
△				
△				



A-A 断面図
(S=1/50)

撤去配線系統図

詳細範囲は提案によるものとするが、施工にあたっては監督員と協議の上決定すること。

工事番号	J04A0193	発注先	長狭上水道企業団	施設
設備名	薬品注入設備	取組先	長狭第1浄水場	施設
量	5,960m ³ /日	工事名	平成16年度民生安定事業第4期工事業品設備工事	
未注		設計	U.T	
		設計日	05.10.05	
株式会社 荏原製作所			サイズ	図章
		図章	A1	1:50
			図章	X,J,0,4,A,0,1,9,3,-8,5,-0,0,4-